



GEMİ TİPİ KABLO KANALLARI VE MERDİVENLERİ
MARINE TYPE CABLE TRAYS AND LADDERS

2019 FİYAT LİSTESİ / PRICE LIST



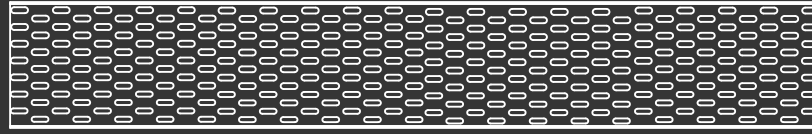
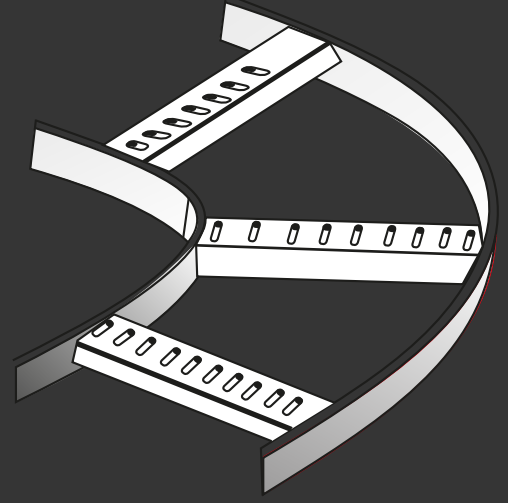
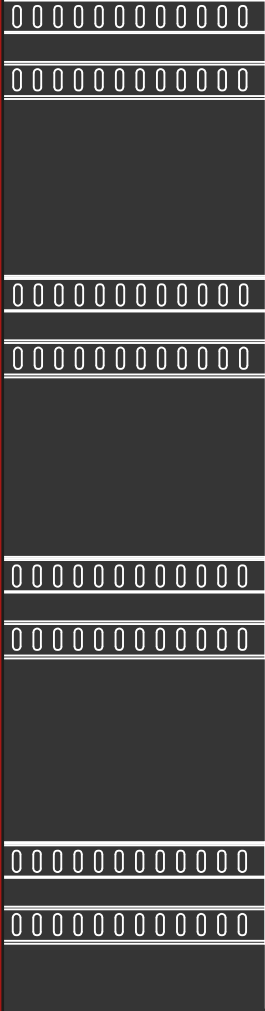
Betesan Mühendislik, 1992 yılında Tuzla Tersaneler Bölgesinde faaliyetine başlamış olup, Deniz ve Kara sektörlerine yönelik Gemi Elektrik Taahhüt işleri ve Elektrik malzeme tedarikçisi olarak faaliyetine devam etmiştir. 2006 yılı ve öncesi, fason üreticiler üzerinden temin etmiş olduğumuz Elektrik Pano kutuları, Konsolları ve Kablo Yollarının üretimini bünyemizde gerçekleştirmek ve görselliği öne çıkaracak ürün dizaynları yapabilmek amacı ile DKP ve Çelik Sac işleme fabrikamız 2000m²'lik alanda faaliyete geçmiştir.








Betesan Mühendislik , 1992 yılında elektrik sektöründe başlayan ve 25 yılı aşan yolculuğunda kaliteden ödün veremeyen tavrıyla ve değişimin hep bir adım önünde giderek; sektöründe,sadece Türkiye değil dünya liderliğini hedeflemektedir.BETESAN , gemi ve yat uygulamalarına yönelik, elektrik dağıtımında güvenliği ve sürekliliği sağlayan ana ve emercensi dağıtım panoları, motor tipi ve özelliğine göre motor ve yol verici panoları ve çoklu motor kontrol merkezi panoları (MCC) üretmektedir. BETESAN , gemi sektöründe yakaladığı bu başarıyı ve pozisyonu kara panolarında da yakalamayı hedeflemekte ve bu doğrultuda istikrarlı bir şekilde ilerlemektedir.

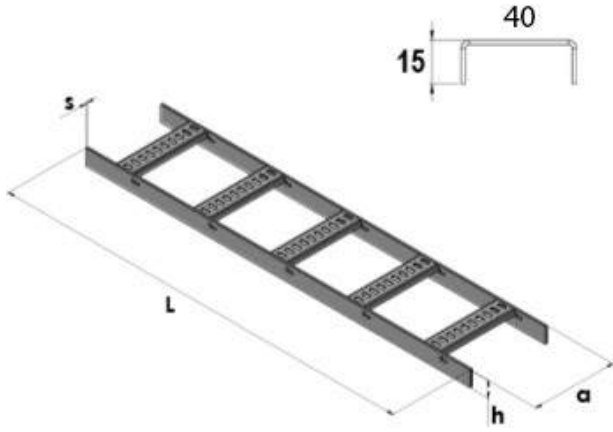
Betesan Engineering, started its activities in Tuzla Shipyards Region in 1992 and continued its activities as Naval Electrical Contracting works and Electrical materials supplier for Sea and Land sectors. In order to realize the production of Electrical Panel Boxes, Consoles and Cable Trays that we have obtained from the contract manufacturers in 2006 and before, and to make the product designs that will highlight the visuality, our DKP and Sheet Steel processing factory has been operating in 2000m² area.

Betesan Engineering, inceptive in electricity sector in 1992 and over 25 years journey with their uncompromising attitude and going one step forward up chancing not just in Turkey, they aim at world leader. BETESAN, applying on ship and yacht, in electricity distribution providing safety and contunity main and emergency distribution panels, motor types and according to property motor and starter panels and multiple Motor Control Center panels (MCC).BETESAN aims to catch this success and position in the shipbuilding sector in the enclosures and in this direction it is progressing steadily.

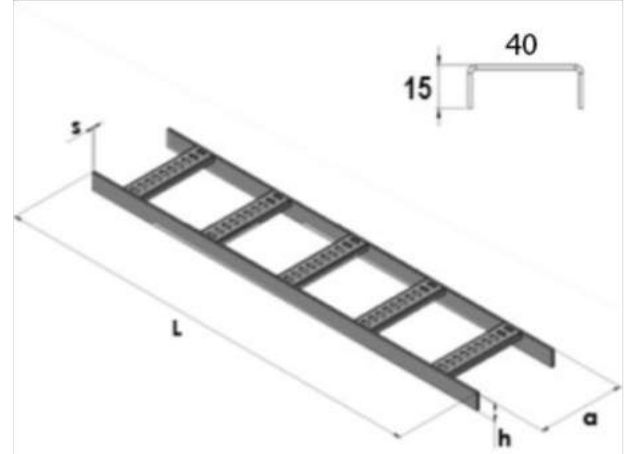
INDEX



-  KABLO MERDİVENLERİ
CABLE LADDERS
-  KABLO KANALLARI
CABLE TRAYS
-  TAŞIYICI AYAKLAR
SUPPORT FEET
-  ASKI SİSTEMLERİ
HANGING SYSTEMS
-  AYDINLATMA MONTAJ AYAKLARI
LIGHTING MOUNTING FEET
-  MENHOLLER
CABLE PENETRATIONS
-  REKORLAR
GLANDS



L : 2000 mm



L : 2000 mm

DELİKLİ MERDİVENLER / PERFORATED LADDERS
40X5 ELEKTRO GALVANİZ / ELECTRO GALVANISATION

Ürün Kod/ Product Code	a (mm)	h (mm)	s (mm)	Ağırlık (kg)	Fiyat/Price (TL/MT)
BTS-M-10	100	40	5	3,08	50,50
BTS-M-15	150	40	5	3,21	53,00
BTS-M-20	200	40	5	3,33	55,50
BTS-M-30	300	40	5	3,60	60,00
BTS-M-40	400	40	5	3,85	65,00
BTS-M-50	500	40	5	4,11	70,00
BTS-M-60	600	40	5	4,36	76,00

40X5 SICAK DALDIRMA /HOT-DIP GALVANISATION

Ürün Kod/ Product Code	a (mm)	h (mm)	s (mm)	Ağırlık (kg)	Fiyat/Price (TL/MT)
BTS-M-10-S	100	40	5	3,32	58,00
BTS-M-15-S	150	40	5	3,46	60,50
BTS-M-20-S	200	40	5	3,59	63,50
BTS-M-30-S	300	40	5	3,88	69,00
BTS-M-40-S	400	40	5	4,15	74,50
BTS-M-50-S	500	40	5	4,43	80,00
BTS-M-60-S	600	40	5	4,70	85,50

40X5 ALÜMİNYUM /ALUMINUM

Ürün Kod/ Product Code	a (mm)	h (mm)	s (mm)	Ağırlık (kg)	Fiyat/Price (TL/MT)
BTS-M-10-A	100	40	5	1,12	
BTS-M-15-A	150	40	5	1,18	
BTS-M-20-A	200	40	5	1,24	
BTS-M-30-A	300	40	5	1,36	
BTS-M-40-A	400	40	5	1,48	
BTS-M-50-A	500	40	5	1,60	
BTS-M-60-A	600	40	5	1,72	

40X5 PASLANMAZ SAC / STAINLESS STEEL

Ürün Kod/ Product Code	a (mm)	h (mm)	s (mm)	Ağırlık (kg)	Fiyat/Price (TL/MT)
BTS-M-10-P	100	40	5	3,08	
BTS-M-15-P	150	40	5	3,21	
BTS-M-20-P	200	40	5	3,33	
BTS-M-30-P	300	40	5	3,60	
BTS-M-40-P	400	40	5	3,85	
BTS-M-50-P	500	40	5	4,11	
BTS-M-60-P	600	40	5	4,36	

DELİKSİZ MERDİVENLER / IMPERFORATE LADDERS
40X5 ELEKTRO GALVANİZ /ELECTRO GALVANISATION

Ürün Kod/ Product Code	a (mm)	h (mm)	s (mm)	Ağırlık (kg)	Fiyat/Price (TL/MT)
BTS-M-010	100	40	5	3,43	49,00
BTS-M-015	150	40	5	3,57	51,50
BTS-M-020	200	40	5	3,71	54,00
BTS-M-030	300	40	5	4,00	59,00
BTS-M-040	400	40	5	4,28	63,50
BTS-M-050	500	40	5	4,57	68,50
BTS-M-060	600	40	5	4,85	73,00

40X5 SICAK DALDIRMA /HOT-DIP GALVANISATION

Ürün Kod/ Product Code	a (mm)	h (mm)	s (mm)	Ağırlık (kg)	Fiyat/Price (TL/MT)
BTS-M-010-S	100	40	5	3,70	49,00
BTS-M-015-S	150	40	5	3,85	51,50
BTS-M-020-S	200	40	5	4,00	54,00
BTS-M-030-S	300	40	5	4,32	59,00
BTS-M-040-S	400	40	5	4,62	63,50
BTS-M-050-S	500	40	5	4,93	68,50
BTS-M-060-S	600	40	5	5,23	73,00

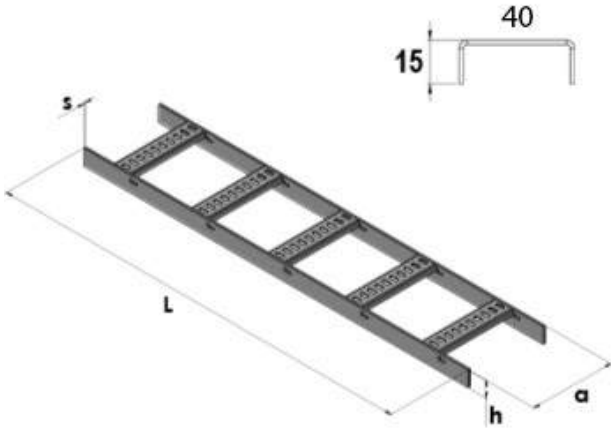
40X5 ALÜMİNYUM /ALUMINUM

Ürün Kod/ Product Code	a (mm)	h (mm)	s (mm)	Ağırlık (kg)	Fiyat/Price (TL/MT)
BTS-M-010-A	100	40	5	1,24	
BTS-M-015-A	150	40	5	1,31	
BTS-M-020-A	200	40	5	1,37	
BTS-M-030-A	300	40	5	1,51	
BTS-M-040-A	400	40	5	1,64	
BTS-M-050-A	500	40	5	1,77	
BTS-M-060-A	600	40	5	1,91	

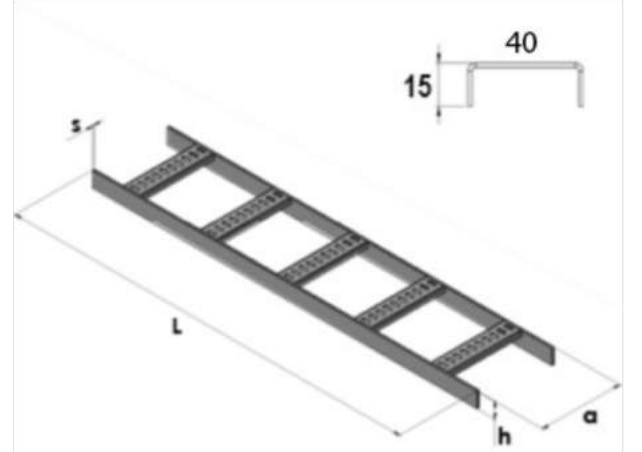
40X5 PASLANMAZ SAC / STAINLESS STEEL

Ürün Kod/ Product Code	a (mm)	h (mm)	s (mm)	Ağırlık (kg)	Fiyat/Price (TL/MT)
BTS-M-010-P	100	40	5	3,08	
BTS-M-015-P	150	40	5	3,21	
BTS-M-020-P	200	40	5	3,33	
BTS-M-030-P	300	40	5	3,60	
BTS-M-040-P	400	40	5	3,85	
BTS-M-050-P	500	40	5	4,11	
BTS-M-060-P	600	40	5	4,36	

Fiyat ,özel ölçü ve ürün talepleriniz için iletişime geçiniz / Please contact us for price, special dimensions and product demands.



L : 2000 mm



L : 2000 mm

DELİKLİ MERDİVENLER / PERFORATED LADDERS
50X5 ELEKTRO GALVANİZ / ELECTRO GALVANISATION

Ürün Kod/ Product Code	a (mm)	h (mm)	s (mm)	Ağırlık (kg)	Fiyat/Price (TL/MT)
BTS-M-10-5	100	50	5	3,78	60,50
BTS-M-15-5	150	50	5	3,91	63,00
BTS-M-20-5	200	50	5	4,05	65,00
BTS-M-30-5	300	50	5	4,30	71,00
BTS-M-40-5	400	50	5	4,56	75,00
BTS-M-50-5	500	50	5	4,81	80,00
BTS-M-60-5	600	50	5	5,07	85,00

50X5 SICAK DALDIRMA /HOT-DIP GALVANISATION

Ürün Kod/ Product Code	a (mm)	h (mm)	s (mm)	Ağırlık (kg)	Fiyat/Price (TL/MT)
BTS-M-10-S-5	100	50	5	4,08	70,00
BTS-M-15-S-5	150	50	5	4,22	72,50
BTS-M-20-S-5	200	50	5	4,37	75,00
BTS-M-30-S-5	300	50	5	4,64	80,50
BTS-M-40-S-5	400	50	5	4,92	86,00
BTS-M-50-S-5	500	50	5	5,19	92,00
BTS-M-60-S-5	600	50	5	5,47	97,00

50X5 ALÜMİNYUM /ALUMINUM

Ürün Kod/ Product Code	a (mm)	h (mm)	s (mm)	Ağırlık (kg)	Fiyat/Price (TL/MT)
BTS-M-10-A-5	100	50	5	1,37	
BTS-M-15-A-5	150	50	5	1,43	
BTS-M-20-A-5	200	50	5	1,49	
BTS-M-30-A-5	300	50	5	1,61	
BTS-M-40-A-5	400	50	5	1,73	
BTS-M-50-A-5	500	50	5	1,85	
BTS-M-60-A-5	600	50	5	1,97	

50X5 PASLANMAZ SAC / STAINLESS STEEL

Ürün Kod/ Product Code	a (mm)	h (mm)	s (mm)	Ağırlık (kg)	Fiyat/Price (TL/MT)
BTS-M-10-P-5	100	50	5	3,78	
BTS-M-15-P-5	150	50	5	3,91	
BTS-M-20-P-5	200	50	5	4,05	
BTS-M-30-P-5	300	50	5	4,30	
BTS-M-40-P-5	400	50	5	4,56	
BTS-M-50-P-5	500	50	5	4,81	
BTS-M-60-P-5	600	50	5	5,07	

DELİKSİZ MERDİVENLER / IMPERFORATE LADDERS
50X5 ELEKTRO GALVANİZ /ELECTRO GALVANISATION

Ürün Kod/ Product Code	a (mm)	h (mm)	s (mm)	Ağırlık (kg)	Fiyat/Price (TL/MT)
BTS-M-010-5	100	50	5	4,21	59,00
BTS-M-015-5	150	50	5	4,35	61,50
BTS-M-020-5	200	50	5	4,50	64,00
BTS-M-030-5	300	50	5	4,78	69,00
BTS-M-040-5	400	50	5	5,07	73,50
BTS-M-050-5	500	50	5	5,35	78,50
BTS-M-060-5	600	50	5	5,64	83,00

50X5 SICAK DALDIRMA /HOT-DIP GALVANISATION

Ürün Kod/ Product Code	a (mm)	h (mm)	s (mm)	Ağırlık (kg)	Fiyat/Price (TL/MT)
BTS-M-010-S-5	100	50	5	4,54	68,00
BTS-M-015-S-5	150	50	5	4,69	71,00
BTS-M-020-S-5	200	50	5	4,86	74,00
BTS-M-030-S-5	300	50	5	5,16	79,00
BTS-M-040-S-5	400	50	5	5,47	85,00
BTS-M-050-S-5	500	50	5	5,77	90,00
BTS-M-060-S-5	600	50	5	6,09	95,50

50X5 ALÜMİNYUM /ALUMINUM

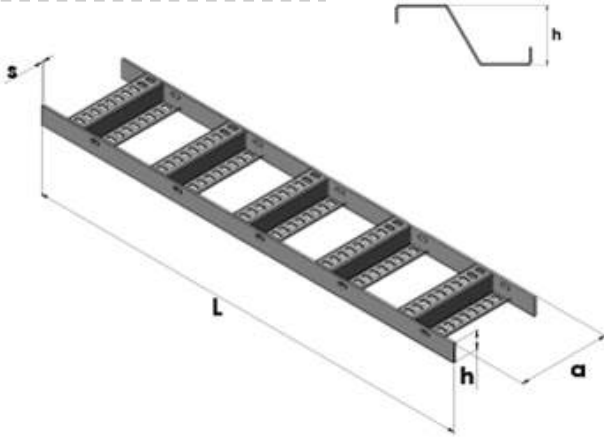
Ürün Kod/ Product Code	a (mm)	h (mm)	s (mm)	Ağırlık (kg)	Fiyat/Price (TL/MT)
BTS-M-010-A-5	100	50	5	1,52	
BTS-M-015-A-5	150	50	5	1,59	
BTS-M-020-A-5	200	50	5	1,65	
BTS-M-030-A-5	300	50	5	1,79	
BTS-M-040-A-5	400	50	5	1,92	
BTS-M-050-A-5	500	50	5	2,05	
BTS-M-060-A-5	600	50	5	2,19	

50X5 PASLANMAZ SAC / STAINLESS STEEL

Ürün Kod/ Product Code	a (mm)	h (mm)	s (mm)	Ağırlık (kg)	Fiyat/Price (TL/MT)
BTS-M-010-P-5	100	50	5	4,21	
BTS-M-015-P-5	150	50	5	4,35	
BTS-M-020-P-5	200	50	5	4,50	
BTS-M-030-P-5	300	50	5	4,78	
BTS-M-040-P-5	400	50	5	5,07	
BTS-M-050-P-5	500	50	5	5,35	
BTS-M-060-P-5	600	50	5	5,64	

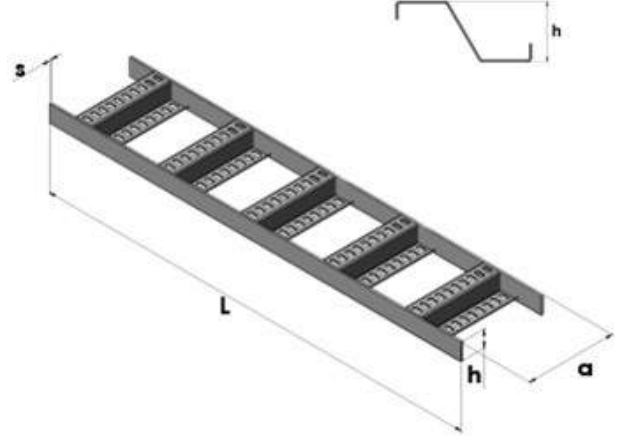
Fiyat ,özel ölçü ve ürün talepleriniz için iletişime geçiniz / Please contact us for price, special dimensions and product demands.

Z TİP / Z- RUNG



L : 2000 mm

Z TİP / Z- RUNG



L : 2000 mm

DELİKLİ MERDİVENLER / PERFORATED LADDERS
40X5 ELEKTRO GALVANİZ / ELECTRO GALVANISATION

Ürün Kod/ Product Code	a (mm)	h (mm)	s (mm)	Ağırlık (kg)	Fiyat/Price (TL/MT)
BTS-SM-10	100	40	5	3,27	55,00
BTS-SM-15	150	40	5	3,51	60,00
BTS-SM-20	200	40	5	3,76	63,50
BTS-SM-30	300	40	5	4,25	72,00
BTS-SM-40	400	40	5	4,75	80,50
BTS-SM-50	500	40	5	5,24	89,50
BTS-SM-60	600	40	5	5,73	98,00

40X5 SICAK DALDIRMA /HOT-DIP GALVANISATION

Ürün Kod/ Product Code	a (mm)	h (mm)	s (mm)	Ağırlık (kg)	Fiyat/Price (TL/MT)
BTS-SM-10-S	100	40	5	3,53	63,50
BTS-SM-15-S	150	40	5	3,80	68,00
BTS-SM-20-S	200	40	5	4,06	73,00
BTS-SM-30-S	300	40	5	4,60	83,00
BTS-SM-40-S	400	40	5	5,12	92,50
BTS-SM-50-S	500	40	5	5,65	102,50
BTS-SM-60-S	600	40	5	6,18	112,50

40X5 ALÜMİNYUM /ALUMINUM

Ürün Kod/ Product Code	a (mm)	h (mm)	s (mm)	Ağırlık (kg)	Fiyat/Price (TL/MT)
BTS-SM-10-A	100	40	5	1,21	
BTS-SM-15-A	150	40	5	1,33	
BTS-SM-20-A	200	40	5	1,44	
BTS-SM-30-A	300	40	5	1,67	
BTS-SM-40-A	400	40	5	1,90	
BTS-SM-50-A	500	40	5	2,13	
BTS-SM-60-A	600	40	5	2,36	

40X5 PASLANMAZ SAC / STAINLESS STEEL

Ürün Kod/ Product Code	a (mm)	h (mm)	s (mm)	Ağırlık (kg)	Fiyat/Price (TL/MT)
BTS-SM-10-P	100	40	5	3,27	
BTS-SM-15-P	150	40	5	3,51	
BTS-SM-20-P	200	40	5	3,76	
BTS-SM-30-P	300	40	5	4,25	
BTS-SM-40-P	400	40	5	4,75	
BTS-SM-50-P	500	40	5	5,24	
BTS-SM-60-P	600	40	5	5,73	

DELİKSİZ MERDİVENLER / IMPERFORATE LADDERS
40X5 ELEKTRO GALVANİZ /ELECTRO GALVANISATION

Ürün Kod/ Product Code	a (mm)	h (mm)	s (mm)	Ağırlık (kg)	Fiyat/Price (TL/MT)
BTS-SM-010	100	40	5	3,63	53,50
BTS-SM-015	150	40	5	3,90	58,00
BTS-SM-020	200	40	5	4,19	62,00
BTS-SM-030	300	40	5	4,72	70,50
BTS-SM-040	400	40	5	5,27	79,00
BTS-SM-050	500	40	5	5,81	88,00
BTS-SM-060	600	40	5	6,36	97,00

40X5 SICAK DALDIRMA /HOT-DIP GALVANISATION

Ürün Kod/ Product Code	a (mm)	h (mm)	s (mm)	Ağırlık (kg)	Fiyat/Price (TL/MT)
BTS-SM-010-S	100	40	5	3,92	62,00
BTS-SM-015-S	150	40	5	4,22	66,50
BTS-SM-020-S	200	40	5	4,51	71,50
BTS-SM-030-S	300	40	5	5,10	81,50
BTS-SM-040-S	400	40	5	5,69	91,00
BTS-SM-050-S	500	40	5	6,28	101,00
BTS-SM-060-S	600	40	5	6,87	111,00

40X5 ALÜMİNYUM /ALUMINUM

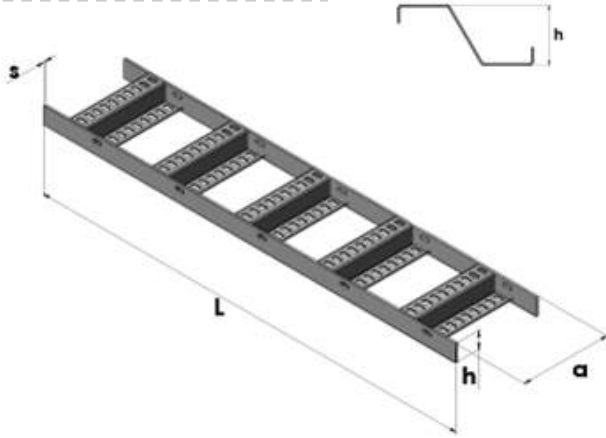
Ürün Kod/ Product Code	a (mm)	h (mm)	s (mm)	Ağırlık (kg)	Fiyat/Price (TL/MT)
BTS-SM-010-A	100	40	5	1,35	
BTS-SM-015-A	150	40	5	1,48	
BTS-SM-020-A	200	40	5	1,60	
BTS-SM-030-A	300	40	5	1,86	
BTS-SM-040-A	400	40	5	2,11	
BTS-SM-050-A	500	40	5	2,37	
BTS-SM-060-A	600	40	5	3,62	

40X5 PASLANMAZ SAC / STAINLESS STEEL

Ürün Kod/ Product Code	a (mm)	h (mm)	s (mm)	Ağırlık (kg)	Fiyat/Price (TL/MT)
BTS-SM-010-P	100	40	5	3,63	
BTS-SM-015-P	150	40	5	3,90	
BTS-SM-020-P	200	40	5	4,19	
BTS-SM-030-P	300	40	5	4,72	
BTS-SM-040-P	400	40	5	5,27	
BTS-SM-050-P	500	40	5	5,81	
BTS-SM-060-P	600	40	5	6,36	

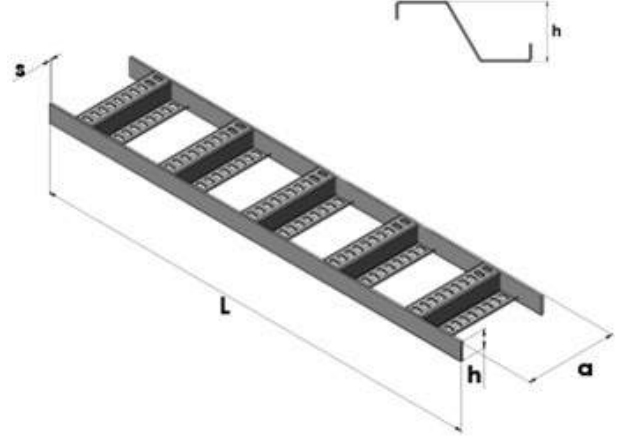
Fiyat ,özel ölçü ve ürün talepleriniz için iletişime geçiniz / Please contact us for price, special dimensions and product demands.

Z TİP / Z- RUNG



L : 2000 mm

Z TİP / Z- RUNG



L : 2000 mm

DELİKLİ MERDİVENLER / PERFORATED LADDERS
50X5 ELEKTRO GALVANİZ / ELECTRO GALVANISATION

Ürün Kod/ Product Code	a (mm)	h (mm)	s (mm)	Ağırlık (kg)	Fiyat/Price (TL/MT)
BTS-SM-10-5	100	50	5	4,01	65,50
BTS-SM-15-5	150	50	5	4,27	70,00
BTS-SM-20-5	200	50	5	4,54	74,50
BTS-SM-30-5	300	50	5	5,07	84,00
BTS-SM-40-5	400	50	5	5,60	93,00
BTS-SM-50-5	500	50	5	6,13	102,00
BTS-SM-60-5	600	50	5	6,65	111,50

50X5 SICAK DALDIRMA /HOT-DIP GALVANISATION

Ürün Kod/ Product Code	a (mm)	h (mm)	s (mm)	Ağırlık (kg)	Fiyat/Price (TL/MT)
BTS-SM-10-S-5	100	50	5	4,33	75,50
BTS-SM-15-S-5	150	50	5	4,62	81,00
BTS-SM-20-S-5	200	50	5	4,90	86,50
BTS-SM-30-S-5	300	50	5	5,47	97,00
BTS-SM-40-S-5	400	50	5	6,04	107,50
BTS-SM-50-S-5	500	50	5	6,62	117,50
BTS-SM-60-S-5	600	50	5	7,20	128,50

50X5 ALÜMİNYUM /ALUMINUM

Ürün Kod/ Product Code	a (mm)	h (mm)	s (mm)	Ağırlık (kg)	Fiyat/Price (TL/MT)
BTS-SM-10-A-5	100	50	5	1,48	
BTS-SM-15-A-5	150	50	5	1,61	
BTS-SM-20-A-5	200	50	5	1,73	
BTS-SM-30-A-5	300	50	5	1,98	
BTS-SM-40-A-5	400	50	5	2,22	
BTS-SM-50-A-5	500	50	5	2,47	
BTS-SM-60-A-5	600	50	5	2,72	

50X5 PASLANMAZ SAC / STAINLESS STEEL

Ürün Kod/ Product Code	a (mm)	h (mm)	s (mm)	Ağırlık (kg)	Fiyat/Price (TL/MT)
BTS-SM-10-P-5	100	50	5	4,01	
BTS-SM-15-P-5	150	50	5	4,27	
BTS-SM-20-P-5	200	50	5	4,54	
BTS-SM-30-P-5	300	50	5	5,07	
BTS-SM-40-P-5	400	50	5	5,60	
BTS-SM-50-P-5	500	50	5	6,13	
BTS-SM-60-P-5	600	50	5	6,65	

DELİKSİZ MERDİVENLER / IMPERFORATE LADDERS
50X5 ELEKTRO GALVANİZ /ELECTRO GALVANISATION

Ürün Kod/ Product Code	a (mm)	h (mm)	s (mm)	Ağırlık (kg)	Fiyat/Price (TL/MT)
BTS-SM-010-5	100	50	5	4,46	64,00
BTS-SM-015-5	150	50	5	4,75	69,00
BTS-SM-020-5	200	50	5	5,05	73,00
BTS-SM-030-5	300	50	5	5,63	82,50
BTS-SM-040-5	400	50	5	6,22	91,50
BTS-SM-050-5	500	50	5	6,81	101,00
BTS-SM-060-5	600	50	5	7,39	110,00

50X5 SICAK DALDIRMA /HOT-DIP GALVANISATION

Ürün Kod/ Product Code	a (mm)	h (mm)	s (mm)	Ağırlık (kg)	Fiyat/Price (TL/MT)
BTS-SM-010-S-5	100	50	5	4,81	74,50
BTS-SM-015-S-5	150	50	5	5,13	79,50
BTS-SM-020-S-5	200	50	5	5,45	85,00
BTS-SM-030-S-5	300	50	5	6,08	95,50
BTS-SM-040-S-5	400	50	5	6,72	105,50
BTS-SM-050-S-5	500	50	5	7,35	116,50
BTS-SM-060-S-5	600	50	5	7,99	127,00

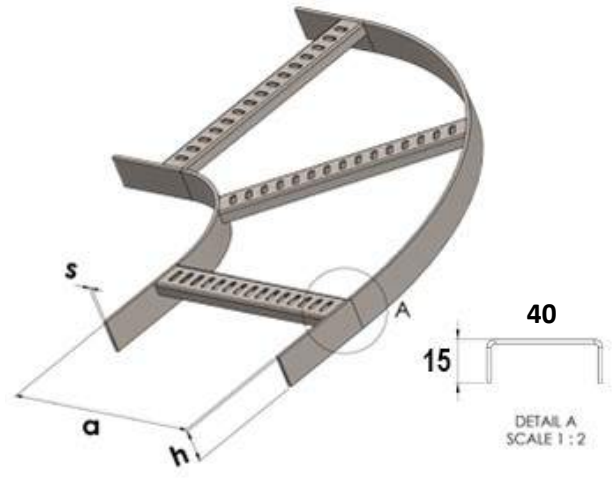
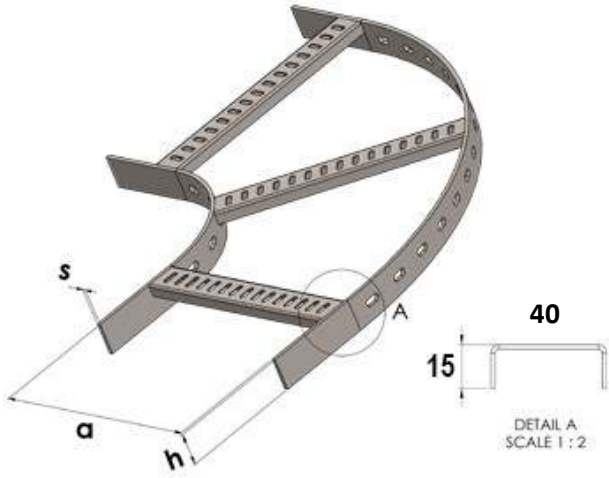
50X5 ALÜMİNYUM /ALUMINUM

Ürün Kod/ Product Code	a (mm)	h (mm)	s (mm)	Ağırlık (kg)	Fiyat/Price (TL/MT)
BTS-SM-010-A-5	100	50	5	1,65	
BTS-SM-015-A-5	150	50	5	1,78	
BTS-SM-020-A-5	200	50	5	1,92	
BTS-SM-030-A-5	300	50	5	2,20	
BTS-SM-040-A-5	400	50	5	2,47	
BTS-SM-050-A-5	500	50	5	2,74	
BTS-SM-060-A-5	600	50	5	3,02	

50X5 PASLANMAZ SAC /STAINLESS STEEL

Ürün Kod/ Product Code	a (mm)	h (mm)	s (mm)	Ağırlık (kg)	Fiyat/Price (TL/MT)
BTS-SM-010-P-5	100	50	5	4,46	
BTS-SM-015-P-5	150	50	5	4,75	
BTS-SM-020-P-5	200	50	5	5,05	
BTS-SM-030-P-5	300	50	5	5,63	
BTS-SM-040-P-5	400	50	5	6,22	
BTS-SM-050-P-5	500	50	5	6,81	
BTS-SM-060-P-5	600	50	5	7,39	

Fiyat ,özel ölçü ve ürün talepleriniz için iletişime geçiniz / Please contact us for price, special dimensions and product demands.

**DÖNÜŞ (DELİKLİ) / 90° BEND (PERFORATED)****40X5 ELEKTRO GALVANİZ / ELECTRO GALVANISATION**

Ürün Kod/ Product Code	a (mm)	h (mm)	s (mm)	Ağırlık (kg)	Fiyat/Price (TL/AD)
BTS-MD-10	100	40	5	2,25	45,00
BTS-MD-15	150	40	5	2,43	49,00
BTS-MD-20	200	40	5	2,59	53,00
BTS-MD-30	300	40	5	2,92	61,00
BTS-MD-40	400	40	5	3,25	69,00
BTS-MD-50	500	40	5	3,69	79,00
BTS-MD-60	600	40	5	4,00	87,00

40X5 SICAK DALDIRMA /HOT-DIP GALVANISATION

Ürün Kod/ Product Code	a (mm)	h (mm)	s (mm)	Ağırlık (kg)	Fiyat/Price (TL/AD)
BTS-MD-10-S	100	40	5	2,43	50,50
BTS-MD-15-S	150	40	5	2,63	55,00
BTS-MD-20-S	200	40	5	2,79	59,00
BTS-MD-30-S	300	40	5	3,15	68,50
BTS-MD-40-S	400	40	5	3,51	77,50
BTS-MD-50-S	500	40	5	3,98	87,70
BTS-MD-60-S	600	40	5	4,33	96,50

40X5 ALÜMİNYUM /ALUMINUM

Ürün Kod/ Product Code	a (mm)	h (mm)	s (mm)	Ağırlık (kg)	Fiyat/Price (TL/AD)
BTS-MD-10-A	100	40	5	0,83	
BTS-MD-15-A	150	40	5	0,90	
BTS-MD-20-A	200	40	5	0,97	
BTS-MD-30-A	300	40	5	1,11	
BTS-MD-40-A	400	40	5	1,26	
BTS-MD-50-A	500	40	5	1,43	
BTS-MD-60-A	600	40	5	1,57	

40X5 PASLANMAZ / STAINLESS STEEL

Ürün Kod/ Product Code	a (mm)	h (mm)	s (mm)	Ağırlık (kg)	Fiyat/Price (TL/AD)
BTS-MD-10-P	100	40	5	2,25	
BTS-MD-15-P	150	40	5	2,43	
BTS-MD-20-P	200	40	5	2,59	
BTS-MD-30-P	300	40	5	2,92	
BTS-MD-40-P	400	40	5	3,25	
BTS-MD-50-P	500	40	5	3,69	
BTS-MD-60-P	600	40	5	4,00	

DÖNÜŞ (DELİKSİZ) / 90° BEND (IMPERFORATE)**40X5ELEKTRO GALVANİZ /ELECTRO GALVANISATION**

Ürün Kod/ Product Code	a (mm)	h (mm)	s (mm)	Ağırlık (kg)	Fiyat/Price (TL/AD)
BTS-MD-010	100	40	5	2,50	43,00
BTS-MD-015	150	40	5	2,70	47,50
BTS-MD-020	200	40	5	2,87	51,00
BTS-MD-030	300	40	5	3,24	60,00
BTS-MD-040	400	40	5	3,61	67,50
BTS-MD-050	500	40	5	4,10	77,00
BTS-MD-060	600	40	5	4,45	85,00

40X5 SICAK DALDIRMA /HOT-DIP GALVANISATION

Ürün Kod/ Product Code	a (mm)	h (mm)	s (mm)	Ağırlık (kg)	Fiyat/Price (TL/AD)
BTS-MD-010-S	100	40	5	2,70	48,60
BTS-MD-015-S	150	40	5	2,92	53,50
BTS-MD-020-S	200	40	5	3,10	58,00
BTS-MD-030-S	300	40	5	3,50	67,00
BTS-MD-040-S	400	40	5	3,90	76,00
BTS-MD-050-S	500	40	5	4,42	86,50
BTS-MD-060-S	600	40	5	4,81	95,00

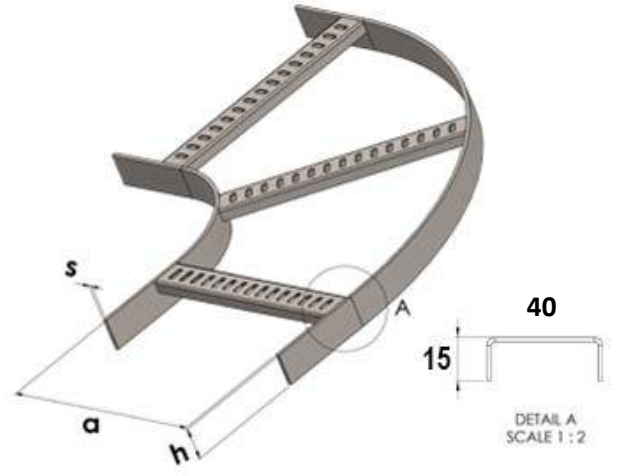
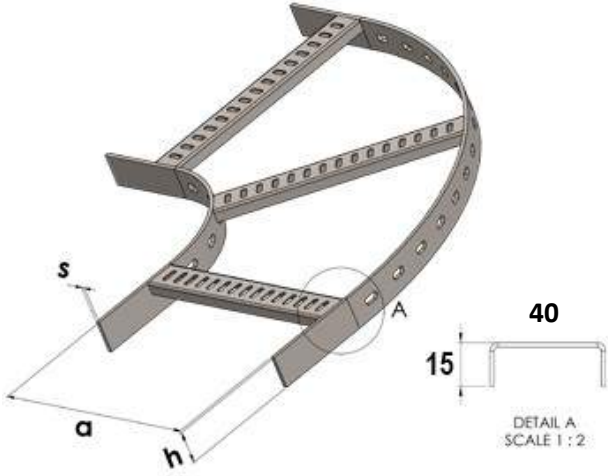
40X5 ALÜMİNYUM /ALUMINUM

Ürün Kod/ Product Code	a (mm)	h (mm)	s (mm)	Ağırlık (kg)	Fiyat/Price (TL/AD)
BTS-MD-010-A	100	40	5	0,92	
BTS-MD-015-A	150	40	5	1,00	
BTS-MD-020-A	200	40	5	1,08	
BTS-MD-030-A	300	40	5	1,24	
BTS-MD-040-A	400	40	5	1,39	
BTS-MD-050-A	500	40	5	1,59	
BTS-MD-060-A	600	40	5	1,75	

40X5 PASLANMAZ /STAINLESS STEEL

Ürün Kod/ Product Code	a (mm)	h (mm)	s (mm)	Ağırlık (kg)	Fiyat/Price (TL/AD)
BTS-MD-010-P	100	40	5	2,50	
BTS-MD-015-P	150	40	5	2,70	
BTS-MD-020-P	200	40	5	2,87	
BTS-MD-030-P	300	40	5	3,24	
BTS-MD-040-P	400	40	5	3,61	
BTS-MD-050-P	500	40	5	4,10	
BTS-MD-060-P	600	40	5	4,45	

Fiyat ,özel ölçü ve ürün talepleriniz için iletişime geçiniz / Please contact us for price, special dimensions and product demands.


DÖNÜŞ (DELİKLİ) / 90° BEND (PERFORATED)
50X5 ELEKTRO GALVANİZ / ELECTRO GALVANISATION

Ürün Kod/ Product Code	a (mm)	h (mm)	s (mm)	Ağırlık (kg)	Fiyat/Price (TL/AD)
BTS-MD-10-5	100	50	5	2,77	52,00
BTS-MD-15-5	150	50	5	2,97	56,50
BTS-MD-20-5	200	50	5	3,13	60,50
BTS-MD-30-5	300	50	5	3,49	69,00
BTS-MD-40-5	400	50	5	3,85	78,00
BTS-MD-50-5	500	50	5	4,34	88,00
BTS-MD-60-5	600	50	5	4,68	96,00

50X5 SICAK DALDIRMA /HOT-DIP GALVANISATION

Ürün Kod/ Product Code	a (mm)	h (mm)	s (mm)	Ağırlık (kg)	Fiyat/Price (TL/AD)
BTS-MD-10-S-5	100	50	5	2,99	59,00
BTS-MD-15-S-5	150	50	5	3,20	64,00
BTS-MD-20-S-5	200	50	5	3,38	68,50
BTS-MD-30-S-5	300	50	5	3,77	78,00
BTS-MD-40-S-5	400	50	5	4,16	87,50
BTS-MD-50-S-5	500	50	5	3,69	99,00
BTS-MD-60-S-5	600	50	5	5,06	108,00

50X5 ALÜMİNYUM /ALUMINUM

Ürün Kod/ Product Code	a (mm)	h (mm)	s (mm)	Ağırlık (kg)	Fiyat/Price (TL/AD)
BTS-MD-10-A-5	100	50	5	1,01	
BTS-MD-15-A-5	150	50	5	1,09	
BTS-MD-20-A-5	200	50	5	1,16	
BTS-MD-30-A-5	300	50	5	1,32	
BTS-MD-40-A-5	400	50	5	1,47	
BTS-MD-50-A-5	500	50	5	1,67	
BTS-MD-60-A-5	600	50	5	1,81	

50X5 PASLANMAZ SAC / STAINLESS STEEL

Ürün Kod/ Product Code	a (mm)	h (mm)	s (mm)	Ağırlık (kg)	Fiyat/Price (TL/AD)
BTS-MD-10-P-5	100	50	5	2,77	
BTS-MD-15-P-5	150	50	5	2,97	
BTS-MD-20-P-5	200	50	5	3,13	
BTS-MD-30-P-5	300	50	5	3,49	
BTS-MD-40-P-5	400	50	5	3,85	
BTS-MD-50-P-5	500	50	5	4,34	
BTS-MD-60-P-5	600	50	5	4,68	

DÖNÜŞ (DELİKSİZ) / 90° BEND (IMPERFORATE)
50X5 ELEKTRO GALVANİZ /ELECTRO GALVANISATION

Ürün Kod/ Product Code	a (mm)	h (mm)	s (mm)	Ağırlık (kg)	Fiyat/Price (TL/AD)
BTS-MD-010-5	100	50	5	3,07	50,50
BTS-MD-015-5	150	50	5	3,30	54,50
BTS-MD-020-5	200	50	5	3,48	59,00
BTS-MD-030-5	300	50	5	3,88	67,50
BTS-MD-040-5	400	50	5	4,28	76,00
BTS-MD-050-5	500	50	5	4,82	86,50
BTS-MD-060-5	600	50	5	5,20	94,50

50X5 SICAK DALDIRMA /HOT-DIP GALVANISATION

Ürün Kod/ Product Code	a (mm)	h (mm)	s (mm)	Ağırlık (kg)	Fiyat/Price (TL/AD)
BTS-MD-010-S-5	100	50	5	3,32	57,50
BTS-MD-015-S-5	150	50	5	3,56	62,50
BTS-MD-020-S-5	200	50	5	3,76	67,00
BTS-MD-030-S-5	300	50	5	4,19	76,50
BTS-MD-040-S-5	400	50	5	4,62	86,00
BTS-MD-050-S-5	500	50	5	5,21	97,50
BTS-MD-060-S-5	600	50	5	5,62	106,50

50X5 ALÜMİNYUM /ALUMINUM

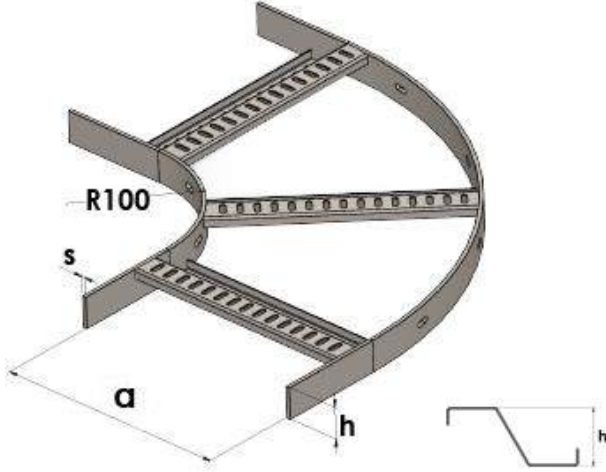
Ürün Kod/ Product Code	a (mm)	h (mm)	s (mm)	Ağırlık (kg)	Fiyat/Price (TL/AD)
BTS-MD-010-A-5	100	50	5	1,12	
BTS-MD-015-A-5	150	50	5	1,21	
BTS-MD-020-A-5	200	50	5	1,29	
BTS-MD-030-A-5	300	50	5	1,46	
BTS-MD-040-A-5	400	50	5	1,63	
BTS-MD-050-A-5	500	50	5	1,85	
BTS-MD-060-A-5	600	50	5	2,01	

50X5 PASLANMAZ SAC / STAINLESS STEEL

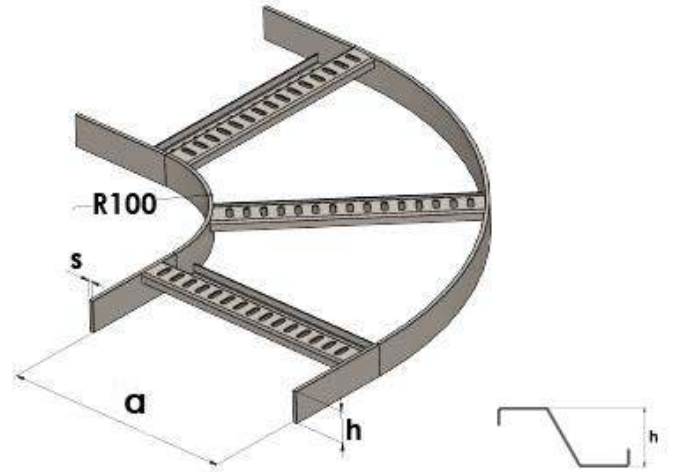
Ürün Kod/ Product Code	a (mm)	h (mm)	s (mm)	Ağırlık (kg)	Fiyat/Price (TL/AD)
BTS-MD-010-P-5	100	50	5	3,07	
BTS-MD-015-P-5	150	50	5	3,30	
BTS-MD-020-P-5	200	50	5	3,48	
BTS-MD-030-P-5	300	50	5	3,88	
BTS-MD-040-P-5	400	50	5	4,28	
BTS-MD-050-P-5	500	50	5	4,82	
BTS-MD-060-P-5	600	50	5	5,20	

Fiyat ,özel ölçü ve ürün talepleriniz için iletişime geçiniz / Please contact us for price, special dimensions and product demands.

Z TİP / Z- RUNG



Z TİP / Z- RUNG


DÖNÜŞ (DELİKLİ) / 90° BEND (PERFORATED)
40X5 ELEKTRO GALVANİZ / ELECTRO GALVANISATION

Ürün Kod/ Product Code	a (mm)	h (mm)	s (mm)	Ağırlık (kg)	Fiyat/Price (TL/AD)
BTS-SMD-10	100	40	5	2,43	50,50
BTS-SMD-15	150	40	5	2,71	56,50
BTS-SMD-20	200	40	5	2,97	62,00
BTS-SMD-30	300	40	5	3,50	73,00
BTS-SMD-40	400	40	5	4,04	84,50
BTS-SMD-50	500	40	5	4,67	97,00
BTS-SMD-60	600	40	5	5,19	108,50

40X5 SICAK DALDIRMA /HOT-DIP GALVANISATION

Ürün Kod/ Product Code	a (mm)	h (mm)	s (mm)	Ağırlık (kg)	Fiyat/Price (TL/AD)
BTS-SMD-10-S	100	40	5	2,63	57,00
BTS-SMD-15-S	150	40	5	2,93	63,50
BTS-SMD-20-S	200	40	5	3,21	69,50
BTS-SMD-30-S	300	40	5	3,78	82,00
BTS-SMD-40-S	400	40	5	4,36	95,00
BTS-SMD-50-S	500	40	5	5,04	109,00
BTS-SMD-60-S	600	40	5	5,61	121,50

40X5 ALÜMİNYUM /ALUMINUM

Ürün Kod/ Product Code	a (mm)	h (mm)	s (mm)	Ağırlık (kg)	Fiyat/Price (TL/AD)
BTS-SMD-10-A	100	40	5	0,91	
BTS-SMD-15-A	150	40	5	1,03	
BTS-SMD-20-A	200	40	5	1,15	
BTS-SMD-30-A	300	40	5	1,38	
BTS-SMD-40-A	400	40	5	1,62	
BTS-SMD-50-A	500	40	5	1,89	
BTS-SMD-60-A	600	40	5	2,12	

40X5 PASLANMAZ SAC / STAINLESS STEEL

Ürün Kod/ Product Code	a (mm)	h (mm)	s (mm)	Ağırlık (kg)	Fiyat/Price (TL/AD)
BTS-SMD-10-P	100	40	5	2,43	
BTS-SMD-15-P	150	40	5	2,71	
BTS-SMD-20-P	200	40	5	2,97	
BTS-SMD-30-P	300	40	5	3,50	
BTS-SMD-40-P	400	40	5	4,04	
BTS-SMD-50-P	500	40	5	4,67	
BTS-SMD-60-P	600	40	5	5,19	

DÖNÜŞ (DELİKSİZ) / 90° BEND (IMPERFORATE)
40X5 ELEKTRO GALVANİZ /ELECTRO GALVANISATION

Ürün Kod/ Product Code	a (mm)	h (mm)	s (mm)	Ağırlık (kg)	Fiyat/Price (TL/AD)
BTS-SMD-010	100	40	5	2,70	49,00
BTS-SMD-015	150	40	5	3,02	55,00
BTS-SMD-020	200	40	5	3,30	60,50
BTS-SMD-030	300	40	5	3,89	71,50
BTS-SMD-040	400	40	5	4,49	83,00
BTS-SMD-050	500	40	5	5,19	96,00
BTS-SMD-060	600	40	5	5,77	107,00

40X5 SICAK DALDIRMA /HOT-DIP GALVANISATION

Ürün Kod/ Product Code	a (mm)	h (mm)	s (mm)	Ağırlık (kg)	Fiyat/Price (TL/AD)
BTS-SMD-010-S	100	40	5	2,92	55,50
BTS-SMD-015-S	150	40	5	3,26	62,00
BTS-SMD-020-S	200	40	5	3,56	68,00
BTS-SMD-030-S	300	40	5	4,20	80,50
BTS-SMD-040-S	400	40	5	4,84	93,50
BTS-SMD-050-S	500	40	5	5,60	107,50
BTS-SMD-060-S	600	40	5	6,23	120,00

40X5 ALÜMİNYUM /ALUMINUM

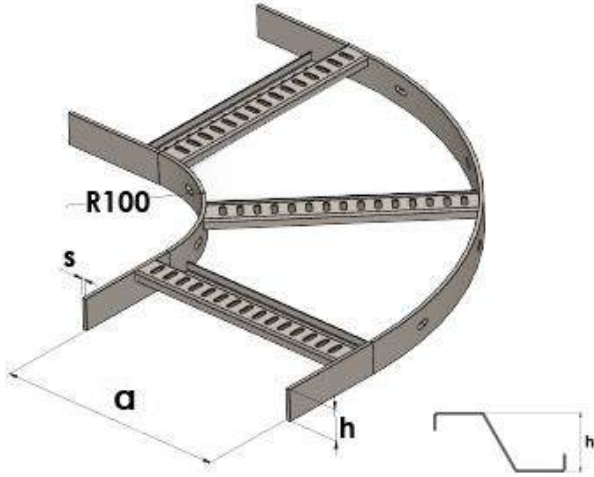
Ürün Kod/ Product Code	a (mm)	h (mm)	s (mm)	Ağırlık (kg)	Fiyat/Price (TL/AD)
BTS-SMD-010-A	100	40	5	1,01	
BTS-SMD-015-A	150	40	5	1,15	
BTS-SMD-020-A	200	40	5	1,27	
BTS-SMD-030-A	300	40	5	1,54	
BTS-SMD-040-A	400	40	5	1,80	
BTS-SMD-050-A	500	40	5	2,10	
BTS-SMD-060-A	600	40	5	2,36	

40X5 PASLANMAZ SAC / STAINLESS STEEL

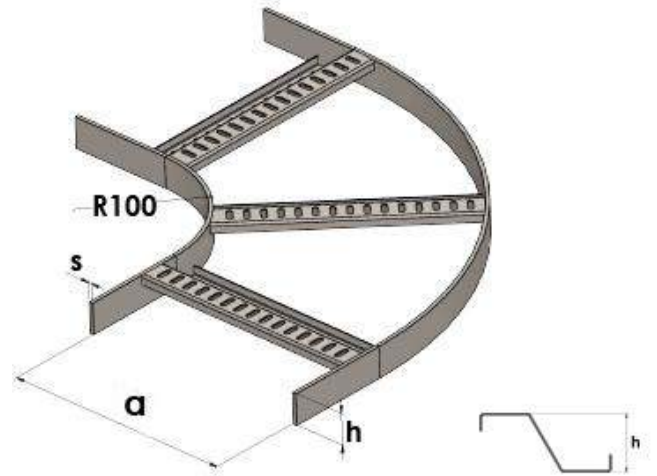
Ürün Kod/ Product Code	a (mm)	h (mm)	s (mm)	Ağırlık (kg)	Fiyat/Price (TL/AD)
BTS-SMD-010-P	100	40	5	2,70	
BTS-SMD-015-P	150	40	5	3,02	
BTS-SMD-020-P	200	40	5	3,30	
BTS-SMD-030-P	300	40	5	3,89	
BTS-SMD-040-P	400	40	5	4,49	
BTS-SMD-050-P	500	40	5	5,19	
BTS-SMD-060-P	600	40	5	5,77	

Fiyat ,özel ölçü ve ürün talepleriniz için iletişime geçiniz / Please contact us for price, special dimensions and product demands.

Z TİP / Z- RUNG



Z TİP / Z- RUNG


DÖNÜŞ (DELİKLİ) / 90° BEND (PERFORATED)
50X5 ELEKTRO GALVANİZ / ELECTRO GALVANISATION

Ürün Kod/ Product Code	a (mm)	h (mm)	s (mm)	Ağırlık (kg)	Fiyat/Price (TL/AD)
BTS-SMD-10-5	100	50	5	2,98	58,00
BTS-SMD-15-5	150	50	5	3,29	64,50
BTS-SMD-20-5	200	50	5	3,57	70,50
BTS-SMD-30-5	300	50	5	4,17	83,00
BTS-SMD-40-5	400	50	5	4,76	95,00
BTS-SMD-50-5	500	50	5	5,48	109,00
BTS-SMD-60-5	600	50	5	6,06	121,00

50X5 SICAK DALDIRMA /HOT-DIP GALVANISATION

Ürün Kod/ Product Code	a (mm)	h (mm)	s (mm)	Ağırlık (kg)	Fiyat/Price (TL/AD)
BTS-SMD-10-S-5	100	50	5	3,22	66,00
BTS-SMD-15-S-5	150	50	5	3,56	73,00
BTS-SMD-20-S-5	200	50	5	3,86	80,00
BTS-SMD-30-S-5	300	50	5	4,50	93,50
BTS-SMD-40-S-5	400	50	5	5,14	107,00
BTS-SMD-50-S-5	500	50	5	5,92	123,00
BTS-SMD-60-S-5	600	50	5	6,54	136,50

50X5 ALÜMİNYUM /ALUMINUM

Ürün Kod/ Product Code	a (mm)	h (mm)	s (mm)	Ağırlık (kg)	Fiyat/Price (TL/AD)
BTS-SMD-10-A-5	100	50	5	1,11	
BTS-SMD-15-A-5	150	50	5	1,24	
BTS-SMD-20-A-5	200	50	5	1,37	
BTS-SMD-30-A-5	300	50	5	1,63	
BTS-SMD-40-A-5	400	50	5	1,89	
BTS-SMD-50-A-5	500	50	5	2,20	
BTS-SMD-60-A-5	600	50	5	2,46	

50X5 PASLANMAZ SAC / STAINLESS STEEL

Ürün Kod/ Product Code	a (mm)	h (mm)	s (mm)	Ağırlık (kg)	Fiyat/Price (TL/AD)
BTS-SMD-10-P-5	100	50	5	2,98	
BTS-SMD-15-P-5	150	50	5	3,29	
BTS-SMD-20-P-5	200	50	5	3,57	
BTS-SMD-30-P-5	300	50	5	4,17	
BTS-SMD-40-P-5	400	50	5	4,76	
BTS-SMD-50-P-5	500	50	5	5,48	
BTS-SMD-60-P-5	600	50	5	6,06	

DÖNÜŞ (DELİKSİZ) / 90° BEND (IMPERFORATE)
50X5 ELEKTRO GALVANİZ /ELECTRO GALVANISATION

Ürün Kod/ Product Code	a (mm)	h (mm)	s (mm)	Ağırlık (kg)	Fiyat/Price (TL/AD)
BTS-SMD-010-5	100	50	5	3,31	57,00
BTS-SMD-015-5	150	50	5	3,66	63,50
BTS-SMD-020-5	200	50	5	3,97	69,00
BTS-SMD-030-5	300	50	5	4,63	81,50
BTS-SMD-040-5	400	50	5	5,29	94,00
BTS-SMD-050-5	500	50	5	6,09	107,50
BTS-SMD-060-5	600	50	5	6,73	119,50

50X5 SICAK DALDIRMA /HOT-DIP GALVANISATION

Ürün Kod/ Product Code	a (mm)	h (mm)	s (mm)	Ağırlık (kg)	Fiyat/Price (TL/AD)
BTS-SMD-010-S-5	100	50	5	3,57	64,50
BTS-SMD-015-S-5	150	50	5	3,95	71,50
BTS-SMD-020-S-5	200	50	5	4,29	78,00
BTS-SMD-030-S-5	300	50	5	5,00	92,00
BTS-SMD-040-S-5	400	50	5	5,72	105,50
BTS-SMD-050-S-5	500	50	5	6,58	121,50
BTS-SMD-060-S-5	600	50	5	7,27	135,00

50X5 ALÜMİNYUM /ALUMINUM

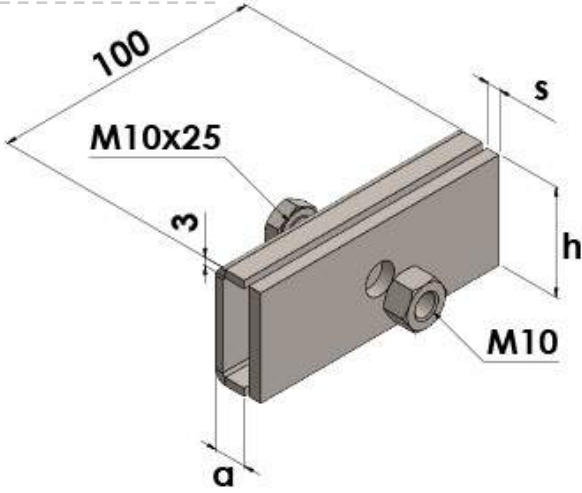
Ürün Kod/ Product Code	a (mm)	h (mm)	s (mm)	Ağırlık (kg)	Fiyat/Price (TL/AD)
BTS-SMD-010-A-5	100	50	5	1,23	
BTS-SMD-015-A-5	150	50	5	1,38	
BTS-SMD-020-A-5	200	50	5	1,52	
BTS-SMD-030-A-5	300	50	5	1,81	
BTS-SMD-040-A-5	400	50	5	2,10	
BTS-SMD-050-A-5	500	50	5	2,44	
BTS-SMD-060-A-5	600	50	5	2,73	

50X5 PASLANMAZ SAC / STAINLESS STEEL

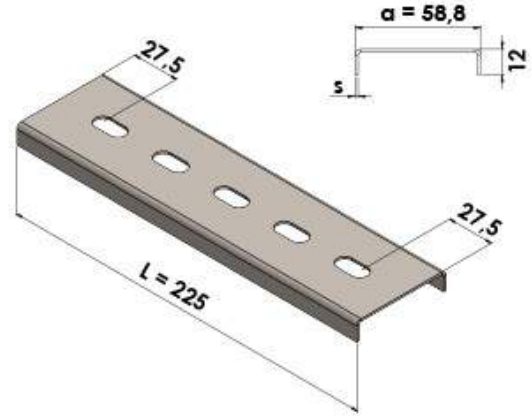
Ürün Kod/ Product Code	a (mm)	h (mm)	s (mm)	Ağırlık (kg)	Fiyat/Price (TL/AD)
BTS-SMD-010-P-5	100	50	5	3,31	
BTS-SMD-015-P-5	150	50	5	3,66	
BTS-SMD-020-P-5	200	50	5	3,97	
BTS-SMD-030-P-5	300	50	5	4,63	
BTS-SMD-040-P-5	400	50	5	5,29	
BTS-SMD-050-P-5	500	50	5	6,09	
BTS-SMD-060-P-5	600	50	5	6,73	

Fiyat ,özel ölçü ve ürün talepleriniz için iletişime geçiniz / Please contact us for price, special dimensions and product demands.

MODEL 1 /TYPE 1



MODEL 2 /TYPE 2



KABLO MERDİVENİ EK ELEMANI / STRAIGHT CONNECTORS

ELEKTRO GALVANİZ / ELECTRO GALVANISATION

Ürün Kod/ Product Code	a (mm)	h (mm)	s (mm)	Ağırlık (kg)	Fiyat/Price (TL/AD)
BTS-EK1	15	40	5	0,40	7,50
BTS-EK1-5	15	50	5	0,48	8,00

SICAK DALDIRMA /HOT-DIP GALVANISATION

Ürün Kod/ Product Code	a (mm)	h (mm)	s (mm)	Ağırlık (kg)	Fiyat/Price (TL/AD)
BTS-EK1-S	15	40	5	0,43	8,00
BTS-EK1-5-S	15	50	5	0,52	8,50

ALÜMİNYUM /ALUMINUM

Ürün Kod/ Product Code	a (mm)	h (mm)	s (mm)	Ağırlık (kg)	Fiyat/Price (TL/AD)
BTS-EK1-A	15	40	5	0,14	
BTS-EK1-5-A	15	50	5	0,17	

PASLANMAZ SAC / STAINLESS STEEL

Ürün Kod/ Product Code	a (mm)	h (mm)	s (mm)	Ağırlık (kg)	Fiyat/Price (TL/AD)
BTS-EK1-P	15	40	5	0,40	
BTS-EK1-5-P	15	50	5	0,40	

KABLO MERDİVENİ EK ELEMANI / STRAIGHT CONNECTORS

ELEKTRO GALVANİZ / ELECTRO GALVANISATION

Ürün Kod/ Product Code	a (mm)	h (mm)	s (mm)	Fiyat/Price (TL/MT)
BTS-EK-3	58,8	12	1,5	6,00

SICAK DALDIRMA /HOT-DIP GALVANISATION

Ürün Kod/ Product Code	a (mm)	h (mm)	s (mm)	Fiyat/Price (TL/MT)
BTS-EK-3-S	58,8	12	1,5	6,50

ALÜMİNYUM /ALUMINUM

Ürün Kod/ Product Code	a (mm)	h (mm)	s (mm)	Fiyat/Price (TL/MT)
BTS-EK-3-A	58,8	12	3	7,50

PASLANMAZ SAC / STAINLESS STEEL

Ürün Kod/ Product Code	a (mm)	h (mm)	s (mm)	Fiyat/Price (TL/MT)
BTS-EK-3-P	58,8	12	1,5	7,50

DAL PROFİLİ /RUNG PROFILE

ELEKTRO GALVANİZ / ELECTRO GALVANISATION

Ürün Kod/ Product Code	a (mm)	h (mm)	s (mm)	Ağırlık (kg)	Fiyat/Price (TL/MT)
BTS-KDP-1	54	10	1,5	0,89	15,00

SICAK DALDIRMA /HOT-DIP GALVANISATION

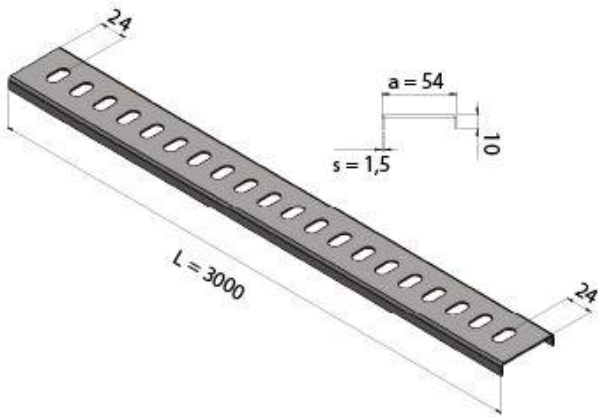
Ürün Kod/ Product Code	a (mm)	h (mm)	s (mm)	Ağırlık (kg)	Fiyat/Price (TL/MT)
BTS-KDP-S1	54	10	1,5	0,95	17,00

ALÜMİNYUM /ALUMINUM

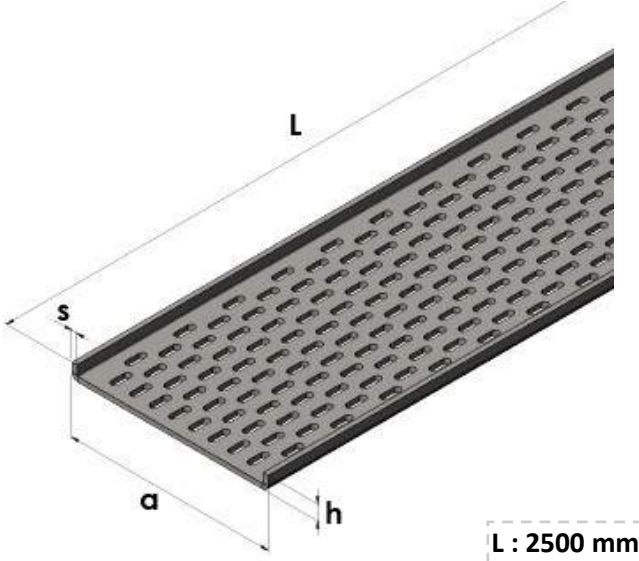
Ürün Kod/ Product Code	a (mm)	h (mm)	s (mm)	Ağırlık (kg)	Fiyat/Price (TL/MT)
BTS-KDP-A1	54	10	1,5	0,63	

PASLANMAZ SAC / STAINLESS STEEL

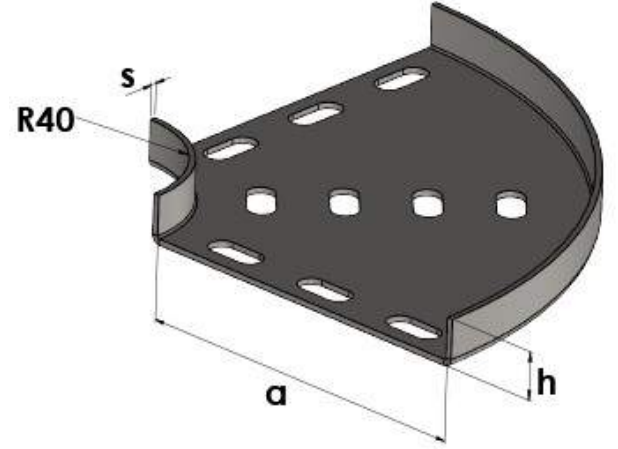
Ürün Kod/ Product Code	a (mm)	h (mm)	s (mm)	Ağırlık (kg)	Fiyat/Price (TL/MT)
BTS-KDP-P1	54	10	1,5	0,89	



Fiyat ,özel ölçü ve ürün talepleriniz için iletişime geçiniz / Please contact us for price, special dimensions and product demands.



L : 2500 mm


GEMİ TİPİ KABLO KANALI / MARINE TYPE CABLE TRAYS
ELEKTRO GALVANİZ / ELECTRO GALVANISATION

Ürün Kod/ Product Code	a (mm)	h (mm)	s (mm)	Ağırlık (kg)	Fiyat/Price (TL/MT)
BTS-P-50	50	15	1	0,64	9,50
BTS-P-70	70	15	1	0,80	12,50
BTS-P-100	100	15	1	1,04	16,00
BTS-P-150	150	15	1,5	2,16	30,00
BTS-P-200	200	15	1,5	2,76	38,00
BTS-P-300	300	15	1,5	3,96	55,00

SICAK DALDIRMA /HOT-DIP GALVANISATION

Ürün Kod/ Product Code	a (mm)	h (mm)	s (mm)	Ağırlık (kg)	Fiyat/Price (TL/MT)
BTS-P-50-S	50	15	1	0,69	13,00
BTS-P-70-S	70	15	1	0,86	17,00
BTS-P-100-S	100	15	1	1,12	21,50
BTS-P-150-S	150	15	1,5	2,33	41,50
BTS-P-200-S	200	15	1,5	2,98	53,00
BTS-P-300-S	300	15	1,5	4,27	75,50

ALÜMİNYUM /ALUMINUM

Ürün Kod/ Product Code	a (mm)	h (mm)	s (mm)	Ağırlık (kg)	Fiyat/Price (TL/MT)
BTS-P-50-A	50	15	1	0,22	
BTS-P-70-A	70	15	1	0,28	
BTS-P-100-A	100	15	1	0,36	
BTS-P-150-A	150	15	1,5	0,75	
BTS-P-200-A	200	15	1,5	0,96	
BTS-P-300-A	300	15	1,5	1,38	

PASLANMAZ SAC / STAINLESS STEEL

Ürün Kod/ Product Code	a (mm)	h (mm)	s (mm)	Ağırlık (kg)	Fiyat/Price (TL/MT)
BTS-P-50-P	50	15	1	0,64	
BTS-P-70-P	70	15	1	0,80	
BTS-P-100-P	100	15	1	1,04	
BTS-P-150-P	150	15	1,5	2,16	
BTS-P-200-P	200	15	1,5	2,76	
BTS-P-300-P	300	15	1,5	3,96	

90° DÖNÜŞ / 90° BEND
ELEKTRO GALVANİZ / ELECTRO GALVANISATION

Ürün Kod/ Product Code	a (mm)	h (mm)	s (mm)	Ağırlık (kg)	Fiyat/Price (TL/AD)
BTS-PD-50	50	15	1,5	0,13	15,00
BTS-PD-70	70	15	1,5	0,19	17,00
BTS-PD-100	100	15	1,5	0,29	20,00
BTS-PD-150	150	15	1,5	0,49	25,00
BTS-PD-200	200	15	1,5	0,76	31,00
BTS-PD-300	300	15	1,5	1,5	46,00

SICAK DALDIRMA /HOT-DIP GALVANISATION

Ürün Kod/ Product Code	a (mm)	h (mm)	s (mm)	Ağırlık (kg)	Fiyat/Price (TL/AD)
BTS-PD-50-S	50	15	1,5	0,14	15,00
BTS-PD-70-S	70	15	1,5	0,20	18,00
BTS-PD-100-S	100	15	1,5	0,31	20,00
BTS-PD-150-S	150	15	1,5	0,52	26,00
BTS-PD-200-S	200	15	1,5	0,82	33,00
BTS-PD-300-S	300	15	1,5	1,62	49,00

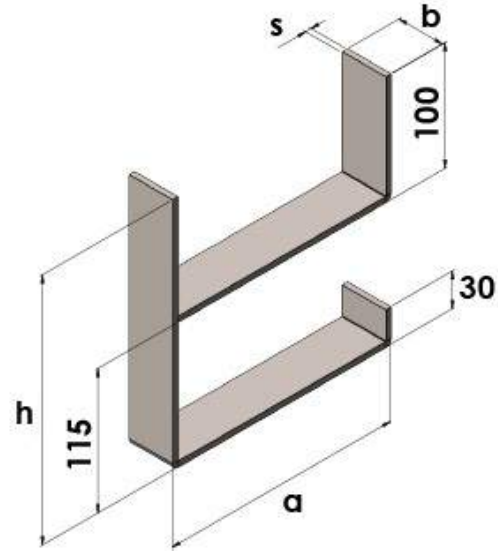
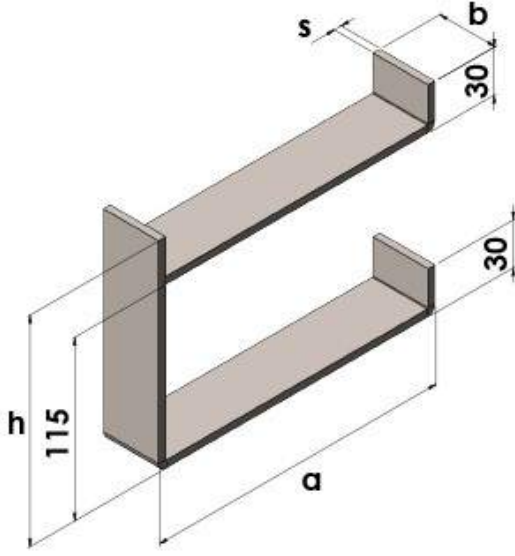
ALÜMİNYUM /ALUMINUM

Ürün Kod/ Product Code	a (mm)	h (mm)	s (mm)	Ağırlık (kg)	Fiyat/Price (TL/AD)
BTS-PD-50-A	50	15	1,5	0,05	
BTS-PD-70-A	70	15	1,5	0,07	
BTS-PD-100-A	100	15	1,5	0,11	
BTS-PD-150-A	150	15	1,5	0,16	
BTS-PD-200-A	200	15	1,5	0,27	
BTS-PD-300-A	300	15	1,5	0,52	

PASLANMAZ SAC / STAINLESS STEEL

Ürün Kod/ Product Code	a (mm)	h (mm)	s (mm)	Ağırlık (kg)	Fiyat/Price (TL/AD)
BTS-PD-50-P	50	15	1,5	0,13	
BTS-PD-70-P	70	15	1,5	0,19	
BTS-PD-100-P	100	15	1,5	0,29	
BTS-PD-150-P	150	15	1,5	0,49	
BTS-PD-200-P	200	15	1,5	0,76	
BTS-PD-300-P	300	15	1,5	1,5	

Fiyat ,özel ölçü ve ürün talepleriniz için iletişime geçiniz / Please contact us for price, special dimensions and product demands.


F KONSOLLAR / (F) BRACKETS
40X5 ELEKTRO GALVANİZ / ELECTRO GALVANISATION

Ürün Kod/ Product Code	a (mm)	h (mm)	s (mm)	Ağırlık (kg)	Fiyat/Price (TL/AD)
BTS-F-10	100	145	40x5	0,64	12,00
BTS-F-15	150	145	40x5	0,79	14,00
BTS-F-20	200	145	40x5	0,95	16,00
BTS-F-30	300	145	40x5	1,27	20,00
BTS-F-40	400	145	40x5	1,58	24,00
BTS-F-50	500	145	40x5	1,89	28,00
BTS-F-60	600	145	40x5	2,21	32,00

40X5 SICAK DALDIRMA /HOT-DIP GALVANISATION

Ürün Kod/ Product Code	a (mm)	h (mm)	s (mm)	Ağırlık (kg)	Fiyat/Price (TL/AD)
BTS-F-10-S	100	145	40x5	0,69	13,00
BTS-F-15-S	150	145	40x5	0,86	16,00
BTS-F-20-S	200	145	40x5	1,03	18,00
BTS-F-30-S	300	145	40x5	1,37	22,50
BTS-F-40-S	400	145	40x5	1,71	27,50
BTS-F-50-S	500	145	40x5	2,05	32,00
BTS-F-60-S	600	145	40x5	2,39	37,00

40X5 ALÜMİNYUM /ALUMINUM

Ürün Kod/ Product Code	a (mm)	h (mm)	s (mm)	Ağırlık (kg)	Fiyat/Price (TL/AD)
BTS-F-10-A	100	145	40x5	0,23	
BTS-F-15-A	150	145	40x5	0,28	
BTS-F-20-A	200	145	40x5	0,34	
BTS-F-30-A	300	145	40x5	0,45	
BTS-F-40-A	400	145	40x5	0,56	
BTS-F-50-A	500	145	40x5	0,67	
BTS-F-60-A	600	145	40x5	0,79	

40X5 PASLANMAZ SAC / STAINLESS STEEL

Ürün Kod/ Product Code	a (mm)	h (mm)	s (mm)	Ağırlık (kg)	Fiyat/Price (TL/AD)
BTS-F-10-P	100	145	40x5	0,64	
BTS-F-15-P	150	145	40x5	0,79	
BTS-F-20-P	200	145	40x5	0,95	
BTS-F-30-P	300	145	40x5	1,27	
BTS-F-40-P	400	145	40x5	1,58	
BTS-F-50-P	500	145	40x5	1,89	
BTS-F-60-P	600	145	40x5	2,21	

UZUN F KONSOLLAR / HIGH (F) BRACKETS
40X5 ELEKTRO GALVANİZ / ELECTRO GALVANISATION

Ürün Kod/ Product Code	a (mm)	h (mm)	s (mm)	Ağırlık (kg)	Fiyat/Price (TL/AD)
BTS-FU-10	100	215	40x5	0,86	16,00
BTS-FU-15	150	215	40x5	1,01	17,00
BTS-FU-20	200	215	40x5	1,17	18,50
BTS-FU-30	300	215	40x5	1,49	22,50
BTS-FU-40	400	215	40x5	1,80	26,50
BTS-FU-50	500	215	40x5	2,11	30,50
BTS-FU-60	600	215	40x5	2,43	34,50

40X5 SICAK DALDIRMA /HOT-DIP GALVANISATION

Ürün Kod/ Product Code	a (mm)	h (mm)	s (mm)	Ağırlık (kg)	Fiyat/Price (TL/AD)
BTS-FU-10-S	100	215	40x5	0,93	18,00
BTS-FU-15-S	150	215	40x5	1,10	19,00
BTS-FU-20-S	200	215	40x5	1,26	21,50
BTS-FU-30-S	300	215	40x5	1,60	26,00
BTS-FU-40-S	400	215	40x5	1,94	30,50
BTS-FU-50-S	500	215	40x5	2,28	35,50
BTS-FU-60-S	600	215	40x5	2,62	40,00

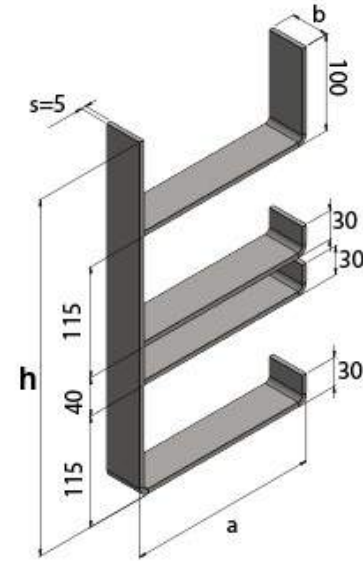
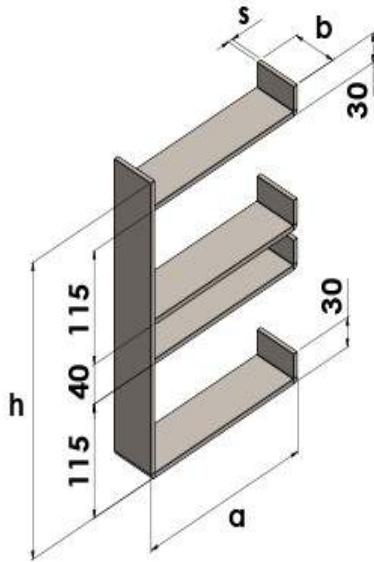
40X5 ALÜMİNYUM /ALUMINUM

Ürün Kod/ Product Code	a (mm)	h (mm)	s (mm)	Ağırlık (kg)	Fiyat/Price (TL/AD)
BTS-FU-10-A	100	215	40x5	0,31	
BTS-FU-15-A	150	215	40x5	0,36	
BTS-FU-20-A	200	215	40x5	0,42	
BTS-FU-30-A	300	215	40x5	0,53	
BTS-FU-40-A	400	215	40x5	0,64	
BTS-FU-50-A	500	215	40x5	0,75	
BTS-FU-60-A	600	215	40x5	0,87	

40X5 PASLANMAZ SAC / STAINLESS STEEL

Ürün Kod/ Product Code	a (mm)	h (mm)	s (mm)	Ağırlık (kg)	Fiyat/Price (TL/AD)
BTS-FU-10-P	100	215	40x5	0,86	
BTS-FU-15-P	150	215	40x5	1,01	
BTS-FU-20-P	200	215	40x5	1,17	
BTS-FU-30-P	300	215	40x5	1,49	
BTS-FU-40-P	400	215	40x5	1,80	
BTS-FU-50-P	500	215	40x5	2,11	
BTS-FU-60-P	600	215	40x5	2,43	

Fiyat ,özel ölçü ve ürün talepleriniz için iletişime geçiniz / Please contact us for price, special dimensions and product demands.


E KONSOLLAR / (E) BRACKETS
40X5 ELEKTRO GALVANİZ / ELECTRO GALVANISATION

Ürün Kod/ Product Code	a (mm)	h (mm)	b - s (mm)	Ağırlık (kg)	Fiyat/Price (TL/AD)
BTS-E-10	100	300	40x5	1,29	24,50
BTS-E-15	150	300	40x5	1,60	28,50
BTS-E-20	200	300	40x5	1,92	33,00
BTS-E-30	300	300	40x5	2,55	41,00
BTS-E-40	400	300	40x5	3,18	49,00
BTS-E-50	500	300	40x5	3,80	57,00
BTS-E-60	600	300	40x5	4,43	65,00

40X5 SICAK DALDIRMA /HOT-DIP GALVANISATION

Ürün Kod/ Product Code	a (mm)	h (mm)	b - s (mm)	Ağırlık (kg)	Fiyat/Price (TL/AD)
BTS-E-10-S	100	300	40x5	1,39	27,50
BTS-E-15-S	150	300	40x5	1,73	32,50
BTS-E-20-S	200	300	40x5	2,07	37,00
BTS-E-30-S	300	300	40x5	2,75	46,50
BTS-E-40-S	400	300	40x5	3,43	56,00
BTS-E-50-S	500	300	40x5	4,11	65,50
BTS-E-60-S	600	300	40x5	4,79	75,00

40X5 ALÜMİNYUM /ALUMINUM

Ürün Kod/ Product Code	a (mm)	h (mm)	b - s (mm)	Ağırlık (kg)	Fiyat/Price (TL/AD)
BTS-E-10-A	100	300	40x5	0,46	
BTS-E-15-A	150	300	40x5	0,57	
BTS-E-20-A	200	300	40x5	0,68	
BTS-E-30-A	300	300	40x5	0,91	
BTS-E-40-A	400	300	40x5	1,13	
BTS-E-50-A	500	300	40x5	1,36	
BTS-E-60-A	600	300	40x5	1,58	

40X5 PASLANMAZ SAC / STAINLESS STEEL

Ürün Kod/ Product Code	a (mm)	h (mm)	b - s (mm)	Ağırlık (kg)	Fiyat/Price (TL/AD)
BTS-E-10-P	100	300	40x5	1,29	
BTS-E-15-P	150	300	40x5	1,60	
BTS-E-20-P	200	300	40x5	1,92	
BTS-E-30-P	300	300	40x5	2,55	
BTS-E-40-P	400	300	40x5	3,18	
BTS-E-50-P	500	300	40x5	3,80	
BTS-E-60-P	600	300	40x5	4,43	

UZUN E KONSOLLAR / HIGH (E) BRACKETS
40X5 ELEKTRO GALVANİZ / ELECTRO GALVANISATION

Ürün Kod/ Product Code	a (mm)	h (mm)	b - s (mm)	Ağırlık (kg)	Fiyat/Price (TL/AD)
BTS-EU-10	100	370	40x5	1,51	30,00
BTS-EU-15	150	370	40x5	1,82	31,50
BTS-EU-20	200	370	40x5	2,14	35,50
BTS-EU-30	300	370	40x5	2,77	43,50
BTS-EU-40	400	370	40x5	3,40	51,50
BTS-EU-50	500	370	40x5	4,02	59,50
BTS-EU-60	600	370	40x5	4,65	68,00

40X5 SICAK DALDIRMA /HOT-DIP GALVANISATION

Ürün Kod/ Product Code	a (mm)	h (mm)	b - s (mm)	Ağırlık (kg)	Fiyat/Price (TL/AD)
BTS-EU-10-S	100	370	40x5	1,63	33,00
BTS-EU-15-S	150	370	40x5	1,97	35,50
BTS-EU-20-S	200	370	40x5	2,31	40,50
BTS-EU-30-S	300	370	40x5	2,99	50,00
BTS-EU-40-S	400	370	40x5	3,67	59,50
BTS-EU-50-S	500	370	40x5	4,35	69,00
BTS-EU-60-S	600	370	40x5	5,03	78,50

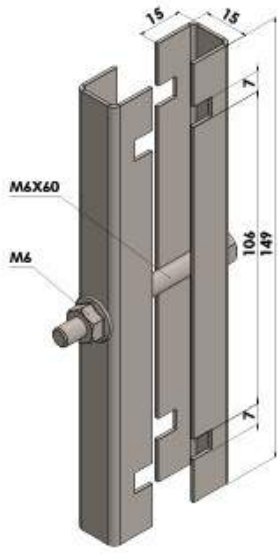
40X5 ALÜMİNYUM /ALUMINUM

Ürün Kod/ Product Code	a (mm)	h (mm)	b - s (mm)	Ağırlık (kg)	Fiyat/Price (TL/AD)
BTS-EU-10-A	100	370	40x5	0,54	
BTS-EU-15-A	150	370	40x5	0,65	
BTS-EU-20-A	200	370	40x5	0,76	
BTS-EU-30-A	300	370	40x5	0,99	
BTS-EU-40-A	400	370	40x5	1,21	
BTS-EU-50-A	500	370	40x5	1,43	
BTS-EU-60-A	600	370	40x5	1,66	

40X5 PASLANMAZ SAC / STAINLESS STEEL

Ürün Kod/ Product Code	a (mm)	h (mm)	b - s (mm)	Ağırlık (kg)	Fiyat/Price (TL/AD)
BTS-EU-10-P	100	370	40x5	1,51	
BTS-EU-15-P	150	370	40x5	1,82	
BTS-EU-20-P	200	370	40x5	2,14	
BTS-EU-30-P	300	370	40x5	2,77	
BTS-EU-40-P	400	370	40x5	3,40	
BTS-EU-50-P	500	370	40x5	4,02	
BTS-EU-60-P	600	370	40x5	4,65	

Fiyat ,özel ölçü ve ürün talepleriniz için iletişime geçiniz / Please contact us for price, special dimensions and product demands.


F-E KONSOL KELEPÇESİ / (F-E) BRACKET CLAMP
ELEKTRO GALVANİZ / ELECTRO GALVANISATION

Ürün Kod/ Product Code	a (mm)	h (mm)	s (mm)	Ağırlık (kg)	Fiyat/Price (TL/AD)
BTS-FK-1	-		1,5	0,16	6,00

SICAK DALDIRMA /HOT-DIP GALVANISATION

Ürün Kod/ Product Code	a (mm)	h (mm)	s (mm)	Ağırlık (kg)	Fiyat/Price (TL/AD)
BTS-FK-1-S	-		1,5	0,17	7,00

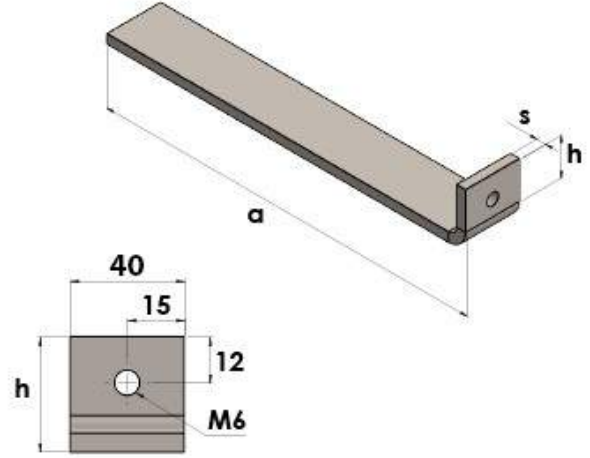
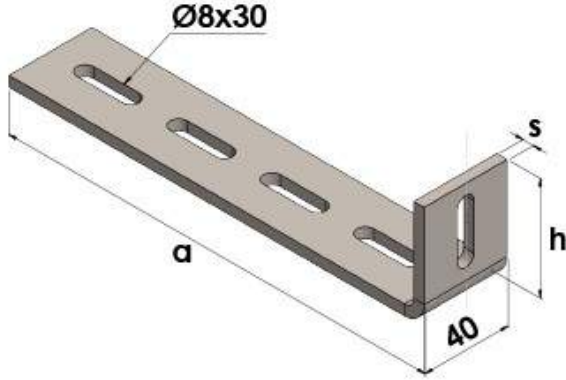
ALÜMİNYUM /ALUMINUM

Ürün Kod/ Product Code	a (mm)	h (mm)	s (mm)	Ağırlık (kg)	Fiyat/Price (TL/AD)
BTS-FK-1-A	-		1,5	0,06	

PASLANMAZ SAC / STAINLESS STEEL

Ürün Kod/ Product Code	a (mm)	h (mm)	s (mm)	Ağırlık (kg)	Fiyat/Price (TL/AD)
BTS-FK-1-P	-		1,5		

Fiyat ,özel ölçü ve ürün talepleriniz için iletişime geçiniz / Please contact us for price,special dimensions and product demands.


DELİKLİ L AYAKLAR / PERFORATED (L) FEET
40X5 ELEKTRO GALVANİZ / ELECTRO GALVANISATION

Ürün Kod/ Product Code	a (mm)	h (mm)	s (mm)	Ağırlık (kg)	Fiyat/Price (TL/AD)
BTS-LD-10	100	50	5	0,24	5,50
BTS-LD-15	150	50	5	0,31	6,50
BTS-LD-20	200	50	5	0,39	8,00
BTS-LD-30	300	50	5	0,55	10,00
BTS-LD-40	400	50	5	0,71	12,50
BTS-LD-50	500	50	5	0,86	15,50
BTS-LD-60	600	50	5	1,02	17,00

40X5 SICAK DALDIRMA /HOT-DIP GALVANISATION

Ürün Kod/ Product Code	a (mm)	h (mm)	s (mm)	Ağırlık	Fiyat/Price (TL/AD)
BTS-LD-10-S	100	50	5	0,25	6,00
BTS-LD-15-S	150	50	5	0,34	7,50
BTS-LD-20-S	200	50	5	0,42	9,00
BTS-LD-30-S	300	50	5	0,59	11,50
BTS-LD-40-S	400	50	5	0,76	14,00
BTS-LD-50-S	500	50	5	0,93	16,50
BTS-LD-60-S	600	50	5	1,10	19,50

40X5 ALÜMİNYUM /ALUMINUM

Ürün Kod/ Product Code	a (mm)	h (mm)	s (mm)	Ağırlık (kg)	Fiyat/Price (TL/AD)
BTS-LD-10-A	100	50	5	0,08	
BTS-LD-15-A	150	50	5	0,11	
BTS-LD-20-A	200	50	5	0,14	
BTS-LD-30-A	300	50	5	0,20	
BTS-LD-40-A	400	50	5	0,25	
BTS-LD-50-A	500	50	5	0,31	
BTS-LD-60-A	600	50	5	0,36	

40X5 PASLANMAZ SAC / STAINLESS STEEL

Ürün Kod/ Product Code	a (mm)	h (mm)	s (mm)	Ağırlık (kg)	Fiyat/Price (TL/AD)
BTS-LD-10-P	100	50	5	0,24	
BTS-LD-15-P	150	50	5	0,31	
BTS-LD-20-P	200	50	5	0,39	
BTS-LD-30-P	300	50	5	0,55	
BTS-LD-40-P	400	50	5	0,71	
BTS-LD-50-P	500	50	5	0,86	
BTS-LD-60-P	600	50	5	1,02	

PANO AYAKLARI/ PANEL FEET
40X5 ELEKTRO GALVANİZ / ELECTRO GALVANISATION

Ürün Kod/ Product Code	a (mm)	h (mm)	s (mm)	Ağırlık (kg)	Fiyat/Price (TL/AD)
BTS-PA-10V1-V2	100	40	5	0,22	5,50
BTS-PA-20V1-V2	200	40	5	0,30	6,50
BTS-PA-30V1-V2	300	40	5	0,38	7,50
BTS-PA-40V1-V2	400	40	5	0,53	9,50
BTS-PA-50V1-V2	500	40	5	0,69	11,50
BTS-PA-60V1-V2	600	40	5	0,85	13,50

40X5 SICAK DALDIRMA /HOT-DIP GALVANISATION

Ürün Kod/ Product Code	a (mm)	h (mm)	s (mm)	Ağırlık (kg)	Fiyat/Price (TL/AD)
BTS-PA-10-SV1-V2	100	40	5	0,24	6,00
BTS-PA-20-SV1-V2	200	40	5	0,32	7,00
BTS-PA-30-SV1-V2	300	40	5	0,41	8,00
BTS-PA-40-SV1-V2	400	40	5	0,58	10,50
BTS-PA-50-SV1-V2	500	40	5	0,75	13,00
BTS-PA-60-SV1-V2	600	40	5	0,92	15,50

40X5 ALÜMİNYUM /ALUMINUM

Ürün Kod/ Product Code	a (mm)	h (mm)	s (mm)	Ağırlık (kg)	Fiyat/Price (TL/AD)
BTS-PA-10-AV1-V2	100	40	5	0,08	
BTS-PA-20-AV1-V2	200	40	5	0,11	
BTS-PA-30-AV1-V2	300	40	5	0,13	
BTS-PA-40-AV1-V2	400	40	5	0,19	
BTS-PA-50-AV1-V2	500	40	5	0,25	
BTS-PA-60-AV1-V2	600	40	5	0,30	

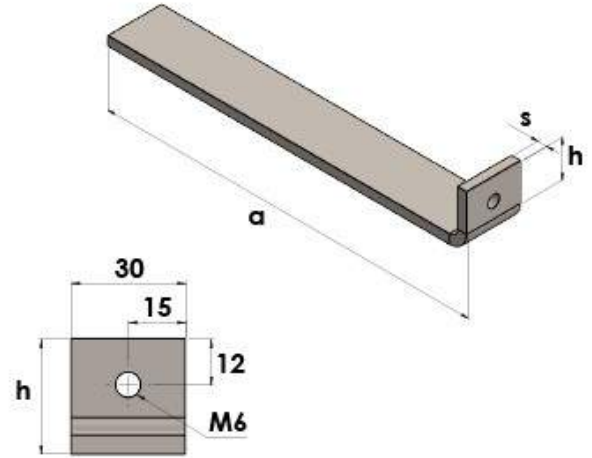
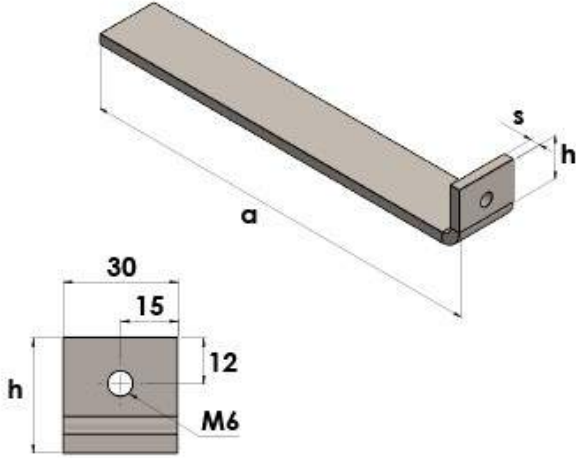
40X5 PASLANMAZ SAC / STAINLESS STEEL

Ürün Kod/ Product Code	a (mm)	h (mm)	s (mm)	Ağırlık (kg)	Fiyat/Price (TL/AD)
BTS-PA-10-PV1-V2	100	40	5	0,22	
BTS-PA-20-PV1-V2	200	40	5	0,30	
BTS-PA-30-PV1-V2	300	40	5	0,38	
BTS-PA-40-PV1-V2	400	40	5	0,53	
BTS-PA-50-PV1-V2	500	40	5	0,69	
BTS-PA-60-PV1-V2	600	40	5	0,85	

V1 : M6 Lütfen siparişte " V " belirtiniz.

V2 : M8 Please indicote " V " in order.

Fiyat ,özel ölçü ve ürün talepleriniz için iletişime geçiniz / Please contact us for price, special dimensions and product demands.


30X5 L AYAKLAR / (L) FEET
30X5 ELEKTRO GALVANİZ / ELECTRO GALVANISATION

Ürün Kod/ Product Code	a (mm)	h (mm)	s (mm)	Ağırlık (kg)	Fiyat/Price (TL/AD)
BTS-L-010	100	30	5	0,15	4,50
BTS-L-015	150	30	5	0,21	5,00
BTS-L-020	200	30	5	0,27	6,00
BTS-L-030	300	30	5	0,39	7,50
BTS-L-040	400	30	5	0,51	9,00
BTS-L-050	500	30	5	0,62	10,50
BTS-L-060	600	30	5	0,74	12,00

30X5 SICAK DALDIRMA /HOT-DIP GALVANISATION

Ürün Kod/ Product Code	a (mm)	h (mm)	s (mm)	Ağırlık (kg)	Fiyat/Price (TL/AD)
BTS-L-010-S	100	30	5	0,17	5,00
BTS-L-015-S	150	30	5	0,23	5,50
BTS-L-020-S	200	30	5	0,29	6,50
BTS-L-030-S	300	30	5	0,42	8,50
BTS-L-040-S	400	30	5	0,55	10,00
BTS-L-050-S	500	30	5	0,67	12,00
BTS-L-060-S	600	30	5	0,80	13,50

30X5 ALÜMİNYUM /ALUMINUM

Ürün Kod/ Product Code	a (mm)	h (mm)	s (mm)	Ağırlık (kg)	Fiyat/Price (TL/AD)
BTS-L-010-A	100	30	5	0,05	
BTS-L-015-A	150	30	5	0,08	
BTS-L-020-A	200	30	5	0,10	
BTS-L-030-A	300	30	5	0,14	
BTS-L-040-A	400	30	5	0,18	
BTS-L-050-A	500	30	5	0,22	
BTS-L-060-A	600	30	5	0,26	

30X5 PASLANMAZ SAC / STAINLESS STEEL

Ürün Kod/ Product Code	a (mm)	h (mm)	s (mm)	Ağırlık (kg)	Fiyat/Price (TL/AD)
BTS-L-010-P	100	30	5	0,15	
BTS-L-015-P	150	30	5	0,21	
BTS-L-020-P	200	30	5	0,27	
BTS-L-030-P	300	30	5	0,39	
BTS-L-040-P	400	30	5	0,51	
BTS-L-050-P	500	30	5	0,62	
BTS-L-060-P	600	30	5	0,74	

30X3 L AYAKLAR / (L) FEET
30X3 ELEKTRO GALVANİZ / ELECTRO GALVANISATION

Ürün Kod/ Product Code	a (mm)	h (mm)	s (mm)	Ağırlık (kg)	Fiyat/Price (TL/AD)
BTS-L-10	100	30	3	0,09	5,50
BTS-L-15	150	30	3	0,13	6,50
BTS-L-20	200	30	3	0,16	8,00
BTS-L-30	300	30	3	0,23	10,00
BTS-L-40	400	30	3	0,30	12,50
BTS-L-50	500	30	3	0,37	15,00
BTS-L-60	600	30	3	0,45	17,00

30X3 SICAK DALDIRMA /HOT-DIP GALVANISATION

Ürün Kod/ Product Code	a (mm)	h (mm)	s (mm)	Ağırlık (kg)	Fiyat/Price (TL/AD)
BTS-L-10-S	100	30	3	0,10	4,00
BTS-L-15-S	150	30	3	0,14	4,50
BTS-L-20-S	200	30	3	0,18	5,00
BTS-L-30-S	300	30	3	0,25	6,00
BTS-L-40-S	400	30	3	0,33	7,00
BTS-L-50-S	500	30	3	0,40	8,00
BTS-L-60-S	600	30	3	0,48	9,00

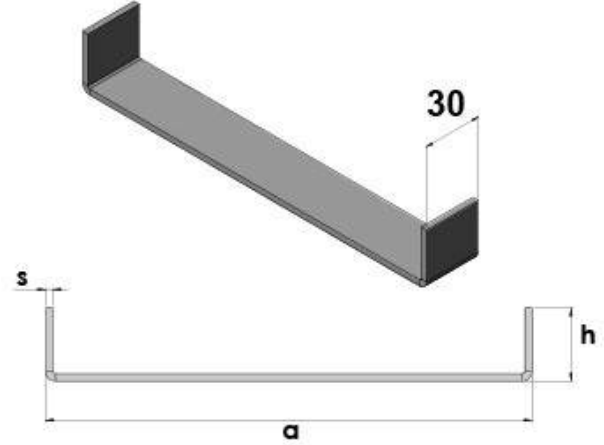
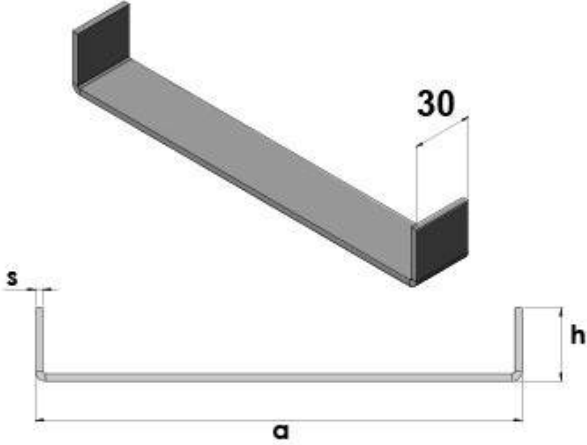
30X3 ALÜMİNYUM /ALUMINUM

Ürün Kod/ Product Code	a (mm)	h (mm)	s (mm)	Ağırlık (kg)	Fiyat/Price (TL/AD)
BTS-L-10-A	100	30	3	0,03	
BTS-L-15-A	150	30	3	0,05	
BTS-L-20-A	200	30	3	0,06	
BTS-L-30-A	300	30	3	0,08	
BTS-L-40-A	400	30	3	0,11	
BTS-L-50-A	500	30	3	0,13	
BTS-L-60-A	600	30	3	0,16	

30X3 PASLANMAZ SAC / STAINLESS STEEL

Ürün Kod/ Product Code	a (mm)	h (mm)	s (mm)	Ağırlık (kg)	Fiyat/Price (TL/AD)
BTS-L-10-P	100	30	3	0,09	
BTS-L-15-P	150	30	3	0,13	
BTS-L-20-P	200	30	3	0,16	
BTS-L-30-P	300	30	3	0,23	
BTS-L-40-P	400	30	3	0,30	
BTS-L-50-P	500	30	3	0,37	
BTS-L-60-P	600	30	3	0,45	

Fiyat ,özel ölçü ve ürün talepleriniz için iletişime geçiniz / Please contact us for price, special dimensions and product demands.


30X3 U KONSOLLAR (KERYE) / (U) BRACKETS
30X3 ELEKTRO GALVANİZ / ELECTRO GALVANISATION

Ürün Kod/ Product Code	a (mm)	h (mm)	s (mm)	Ağırlık (kg)	Fiyat/Price (TL/AD)
BTS-U-10	100	30	3	0,11	4,00
BTS-U-20	200	30	3	0,18	5,00
BTS-U-30	300	30	3	0,25	5,50
BTS-U-40	400	30	3	0,33	7,00
BTS-U-50	500	30	3	0,40	7,50
BTS-U-60	600	30	3	0,47	8,50

30X3 SICAK DALDIRMA /HOT-DIP GALVANISATION

Ürün Kod/ Product Code	a (mm)	h (mm)	s (mm)	Ağırlık (kg)	Fiyat/Price (TL/AD)
BTS-U-10-S	100	30	3	0,12	4,00
BTS-U-20-S	200	30	3	0,20	5,50
BTS-U-30-S	300	30	3	0,28	6,50
BTS-U-40-S	400	30	3	0,35	7,50
BTS-U-50-S	500	30	3	0,43	8,50
BTS-U-60-S	600	30	3	0,50	9,50

30X3 ALÜMİNYUM /ALUMINUM

Ürün Kod/ Product Code	a (mm)	h (mm)	s (mm)	Ağırlık (kg)	Fiyat/Price (TL/AD)
BTS-U-10-A	100	30	3	0,04	
BTS-U-20-A	200	30	3	0,07	
BTS-U-30-A	300	30	3	0,09	
BTS-U-40-A	400	30	3	0,12	
BTS-U-50-A	500	30	3	0,14	
BTS-U-60-A	600	30	3	0,17	

30X3 PASLANMAZ SAC / STAINLESS STEEL

Ürün Kod/ Product Code	a (mm)	h (mm)	s (mm)	Ağırlık (kg)	Fiyat/Price (TL/AD)
BTS-U-10-P	100	30	3	0,11	
BTS-U-20-P	200	30	3	0,18	
BTS-U-30-P	300	30	3	0,25	
BTS-U-40-P	400	30	3	0,33	
BTS-U-50-P	500	30	3	0,40	
BTS-U-60-P	600	30	3	0,47	

30X5 U KONSOLLAR (KERYE) / (U) BRACKETS
30X5 ELEKTRO GALVANİZ / ELECTRO GALVANISATION

Ürün Kod/ Product Code	a (mm)	h (mm)	s (mm)	Ağırlık (kg)	Fiyat/Price (TL/AD)
BTS-U-010	100	30	5	0,19	5,00
BTS-U-020	200	30	5	0,31	6,50
BTS-U-030	300	30	5	0,42	8,00
BTS-U-040	400	30	5	0,54	9,50
BTS-U-050	500	30	5	0,66	11,00
BTS-U-060	600	30	5	0,78	12,50

30X5 SICAK DALDIRMA /HOT-DIP GALVANISATION

Ürün Kod/ Product Code	a (mm)	h (mm)	s (mm)	Ağırlık (kg)	Fiyat/Price (TL/AD)
BTS-U-010-S	100	30	5	0,20	5,50
BTS-U-020-S	200	30	5	0,33	7,00
BTS-U-030-S	300	30	5	0,46	9,00
BTS-U-040-S	400	30	5	0,59	10,50
BTS-U-050-S	500	30	5	0,71	12,50
BTS-U-060-S	600	30	5	0,84	14,00

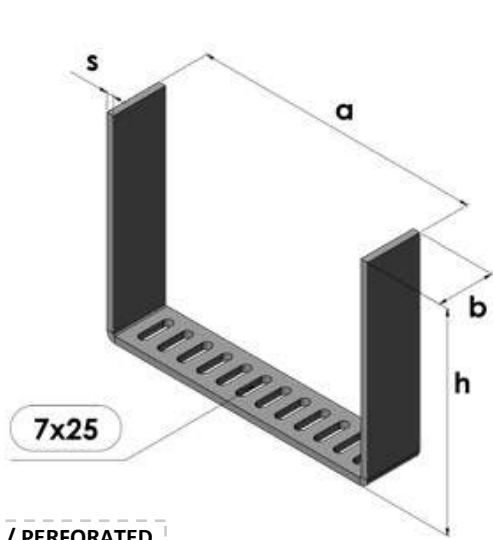
30X5 ALÜMİNYUM /ALUMINUM

Ürün Kod/ Product Code	a (mm)	h (mm)	s (mm)	Ağırlık (kg)	Fiyat/Price (TL/AD)
BTS-U-010-A	100	30	5	0,07	
BTS-U-020-A	200	30	5	0,11	
BTS-U-030-A	300	30	5	0,15	
BTS-U-040-A	400	30	5	0,19	
BTS-U-050-A	500	30	5	0,24	
BTS-U-060-A	600	30	5	0,28	

30X5 PASLANMAZ SAC / STAINLESS STEEL

Ürün Kod/ Product Code	a (mm)	h (mm)	s (mm)	Ağırlık (kg)	Fiyat/Price (TL/AD)
BTS-U-010-P	100	30	5	0,19	
BTS-U-020-P	200	30	5	0,31	
BTS-U-030-P	300	30	5	0,42	
BTS-U-040-P	400	30	5	0,54	
BTS-U-050-P	500	30	5	0,66	
BTS-U-060-P	600	30	5	0,78	

Fiyat ,özel ölçü ve ürün talepleriniz için iletişime geçiniz / Please contact us for price, special dimensions and product demands.



DELİKLİ / PERFORATED

U KONSOLLAR / (U) BRACKETS
40X5 ELEKTRO GALVANİZ / ELECTRO GALVANISATION

Ürün Kod/ Product Code	a (mm)	h (mm)	b (mm)	s (mm)	Ağırlık (kg)	Fiyat/Price (TL/AD)
BTS-DU-10	100	100	40	5	0,47	9,50
BTS-DU-20	200	100	40	5	0,63	11,50
BTS-DU-30	300	100	40	5	0,79	14,00
BTS-DU-40	400	100	40	5	0,94	16,00
BTS-DU-50	500	100	40	5	1,10	18,50
BTS-DU-60	600	100	40	5	1,26	21,00

40X5 SICAK DALDIRMA /HOT-DIP GALVANISATION

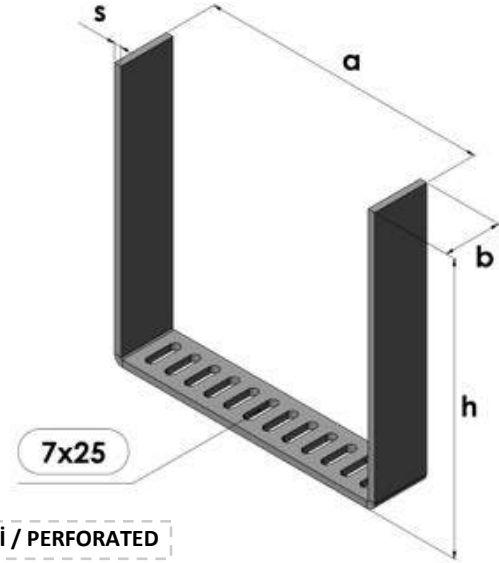
Ürün Kod/ Product Code	a (mm)	h (mm)	b (mm)	s (mm)	Ağırlık (kg)	Fiyat/Price (TL/AD)
BTS-DU-10-S	100	100	40	5	0,51	10,50
BTS-DU-20-S	200	100	40	5	0,68	13,00
BTS-DU-30-S	300	100	40	5	0,85	15,50
BTS-DU-40-S	400	100	40	5	1,02	18,50
BTS-DU-50-S	500	100	40	5	1,19	21,00
BTS-DU-60-S	600	100	40	5	1,36	23,50

40X5 ALÜMİNYUM /ALUMINUM

Ürün Kod/ Product Code	a (mm)	h (mm)	b (mm)	s (mm)	Ağırlık (kg)	Fiyat/Price (TL/AD)
BTS-DU-10-A	100	100	40	5	0,17	10,50
BTS-DU-20-A	200	100	40	5	0,22	13,00
BTS-DU-30-A	300	100	40	5	0,28	15,50
BTS-DU-40-A	400	100	40	5	0,34	18,50
BTS-DU-50-A	500	100	40	5	0,39	21,00
BTS-DU-60-A	600	100	40	5	0,45	23,50

40X5 PASLANMAZ SAC / STAINLESS STEEL

Ürün Kod/ Product Code	a (mm)	h (mm)	b (mm)	s (mm)	Ağırlık (kg)	Fiyat/Price (TL/AD)
BTS-DU-10-P	100	100	40	5	0,47	10,50
BTS-DU-20-P	200	100	40	5	0,63	13,00
BTS-DU-30-P	300	100	40	5	0,79	15,50
BTS-DU-40-P	400	100	40	5	0,94	18,50
BTS-DU-50-P	500	100	40	5	1,10	21,00
BTS-DU-60-P	600	100	40	5	1,26	23,50



DELİKLİ / PERFORATED

UZUN U KONSOLLAR / HIGH (U) BRACKETS
40X5 ELEKTRO GALVANİZ / ELECTRO GALVANISATION

Ürün Kod/ Product Code	a (mm)	h (mm)	b (mm)	s (mm)	Ağırlık (kg)	Fiyat/Price (TL/AD)
BTS-DU-U10	100	200	40	5	0,79	13,50
BTS-DU-U20	200	200	40	5	0,94	15,50
BTS-DU-U30	300	200	40	5	1,10	18,00
BTS-DU-U40	400	200	40	5	1,26	20,50
BTS-DU-U50	500	200	40	5	1,41	22,50
BTS-DU-U60	600	200	40	5	1,57	25,00

40X5 SICAK DALDIRMA /HOT-DIP GALVANISATION

Ürün Kod/ Product Code	a (mm)	h (mm)	b (mm)	s (mm)	Ağırlık (kg)	Fiyat/Price (TL/AD)
BTS-DU-U10-S	100	200	40	5	0,85	15,00
BTS-DU-U20-S	200	200	40	5	1,02	18,00
BTS-DU-U30-S	300	200	40	5	1,19	21,00
BTS-DU-U40-S	400	200	40	5	1,36	23,00
BTS-DU-U50-S	500	200	40	5	1,53	26,00
BTS-DU-U60-S	600	200	40	5	1,70	28,50

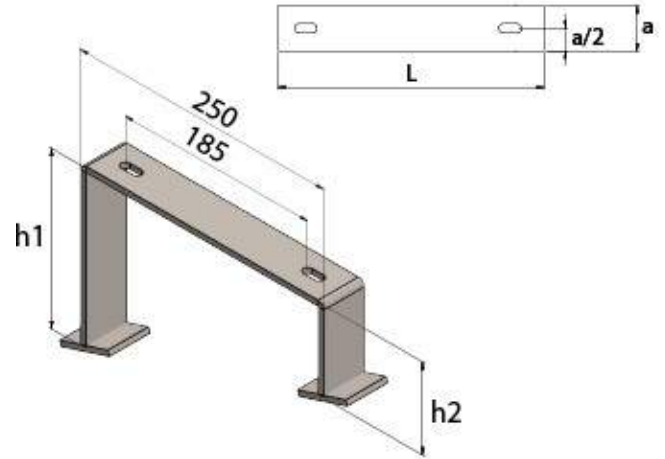
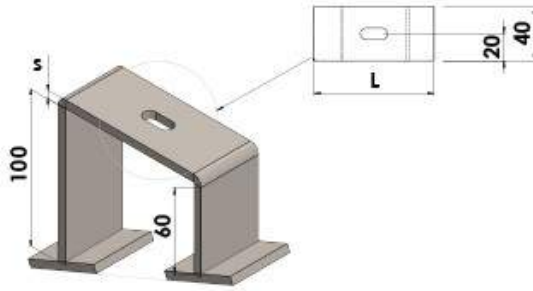
40X5 ALÜMİNYUM /ALUMINUM

Ürün Kod/ Product Code	a (mm)	h (mm)	b (mm)	s (mm)	Ağırlık (kg)	Fiyat/Price (TL/AD)
BTS-DU-U10-A	100	200	40	5	0,28	
BTS-DU-U20-A	200	200	40	5	0,34	
BTS-DU-U30-A	300	200	40	5	0,39	
BTS-DU-U40-A	400	200	40	5	0,45	
BTS-DU-U50-A	500	200	40	5	0,50	
BTS-DU-U60-A	600	200	40	5	0,56	

40X5 PASLANMAZ SAC / STAINLESS STEEL

Ürün Kod/ Product Code	a (mm)	h (mm)	b (mm)	s (mm)	Ağırlık (kg)	Fiyat/Price (TL/AD)
BTS-DU-U10-P	100	200	40	5	0,79	
BTS-DU-U20-P	200	200	40	5	0,94	
BTS-DU-U30-P	300	200	40	5	1,10	
BTS-DU-U40-P	400	200	40	5	1,26	
BTS-DU-U50-P	500	200	40	5	1,41	
BTS-DU-U60-P	600	200	40	5	1,57	

Fiyat ,özel ölçü ve ürün talepleriniz için iletişime geçiniz / Please contact us for price, special dimensions and product demands.


HARİCİ / EXTERIOR

LAMBA AYAKLARI (DABLİNLİ) / LAMP FEET WITH (SUPPORT STEEL)							
40X5 ELEKTRO GALVANİZ / ELECTRO GALVANISATION							
Ürün Kod/ Product Code	L (mm)	h1 (mm)	h2 (mm)	a (mm)	s (mm)	Ağırlık (kg)	Fiyat/Price (TL/AD)
BTS-DLA-1	100	100	60	40	5	0,57	12,00
BTS-DLA-2	100	100	60	50	5	0,71	14,00
BTS-DLA-3	200	200	60	40	5	0,88	16,00
BTS-DLA-4	200	200	60	50	5	1,10	19,00

40X5 SICAK DALDIRMA /HOT-DIP GALVANISATION							
Ürün Kod/ Product Code	L (mm)	h1 (mm)	h2 (mm)	a (mm)	s (mm)	Ağırlık (kg)	Fiyat/Price (TL/AD)
BTS-DLA-1-S	100	100	60	40	5	0,61	13,50
BTS-DLA-2-S	100	100	60	50	5	0,76	15,50
BTS-DLA-3-S	200	200	60	40	5	0,95	18,00
BTS-DLA-4-S	200	200	60	50	5	1,19	21,50

40X5 ALÜMİNYUM /ALUMINUM							
Ürün Kod/ Product Code	L (mm)	h1 (mm)	h2 (mm)	a (mm)	s (mm)	Ağırlık (kg)	Fiyat/Price (TL/AD)
BTS-DLA-1-A	100	100	60	40	5	0,20	
BTS-DLA-2-A	100	100	60	50	5	0,25	
BTS-DLA-3-A	200	200	60	40	5	0,31	
BTS-DLA-4-A	200	200	60	50	5	0,39	

40X5 PASLANMAZ SAC / STAINLESS STEEL							
Ürün Kod/ Product Code	L (mm)	h1 (mm)	h2 (mm)	a (mm)	s (mm)	Ağırlık (kg)	Fiyat/Price (TL/AD)
BTS-DLA-1-P	100	100	60	40	5	0,57	
BTS-DLA-2-P	100	100	60	50	5	0,71	
BTS-DLA-3-P	200	200	60	40	5	0,88	
BTS-DLA-4-P	200	200	60	50	5	1,10	

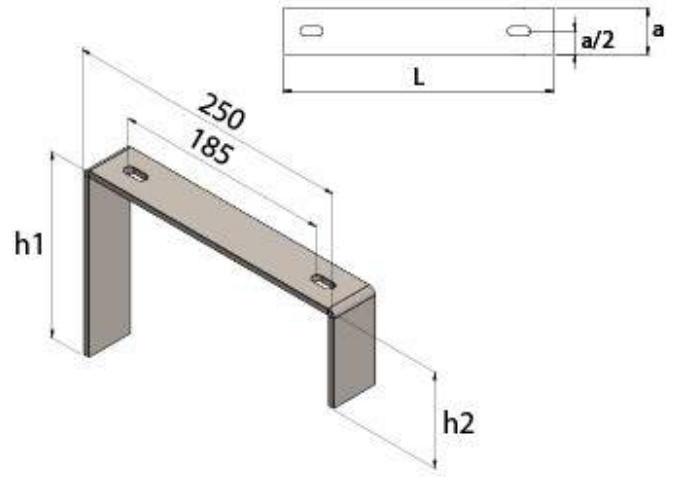
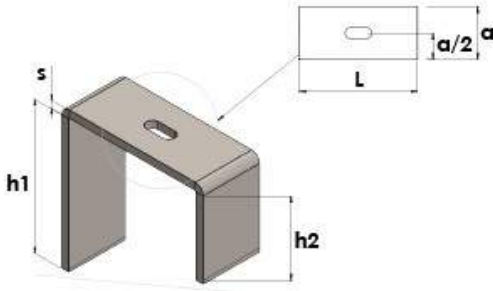
LAMBA AYAKLARI (DABLİNLİ) / LAMP FEET WITH (SUPPORT STEEL)							
40X5 ELEKTRO GALVANİZ / ELECTRO GALVANISATION							
Ürün Kod/ Product Code	L (mm)	h1 (mm)	h2 (mm)	a (mm)	s (mm)	Ağırlık (kg)	Fiyat/Price (TL/AD)
BTS-DHLA-1	250	155	80	40	5	0,92	16,50
BTS-DHLA-2	250	155	80	50	5	1,15	19,50
BTS-DHLA-3	250	260	100	40	5	1,12	19,00
BTS-DHLA-4	250	260	100	50	5	1,40	22,50

40X5 SICAK DALDIRMA /HOT-DIP GALVANISATION							
Ürün Kod/ Product Code	L (mm)	h1 (mm)	h2 (mm)	a (mm)	s (mm)	Ağırlık (kg)	Fiyat/Price (TL/AD)
BTS-DHLA-1-S	250	155	80	40	5	0,99	18,50
BTS-DHLA-2-S	250	155	80	50	5	1,24	22,00
BTS-DHLA-3-S	250	260	100	40	5	1,21	21,50
BTS-DHLA-4-S	250	260	100	50	5	1,51	26,00

40X5 ALÜMİNYUM /ALUMINUM							
Ürün Kod/ Product Code	L (mm)	h1 (mm)	h2 (mm)	a (mm)	s (mm)	Ağırlık (kg)	Fiyat/Price (TL/AD)
BTS-DHLA-1-A	250	155	80	40	5	0,33	
BTS-DHLA-2-A	250	155	80	50	5	0,41	
BTS-DHLA-3-A	250	260	100	40	5	0,40	
BTS-DHLA-4-A	250	260	100	50	5	0,50	

40X5 PASLANMAZ SAC / STAINLESS STEEL							
Ürün Kod/ Product Code	L (mm)	h1 (mm)	h2 (mm)	a (mm)	s (mm)	Ağırlık (kg)	Fiyat/Price (TL/AD)
BTS-DHLA-1-P	250	155	80	40	5	0,92	
BTS-DHLA-2-P	250	155	80	50	5	1,15	
BTS-DHLA-3-P	250	260	100	40	5	1,12	
BTS-DHLA-4-P	250	260	100	50	5	1,40	

Fiyat ,özel ölçü ve ürün talepleriniz için iletişime geçiniz / Please contact us for price, special dimensions and product demands.


LAMBA AYAKLARI / LAMP FEET
40X5 ELEKTRO GALVANİZ / ELECTRO GALVANISATION

Ürün Kod/ Product Code	L (mm)	h1 (mm)	h2 (mm)	a (mm)	s (mm)	Ağırlık (kg)	Fiyat/Price (TL/AD)
BTS-LA-1	100	100	60	40	5	0,41	7,00
BTS-LA-2	100	100	60	50	5	0,51	8,50
BTS-LA-3	200	200	60	40	5	0,72	11,00
BTS-LA-4	200	200	60	50	5	0,90	11,50

40X5 SICAK DALDIRMA /HOT-DIP GALVANISATION

Ürün Kod/ Product Code	L (mm)	h1 (mm)	h2 (mm)	a (mm)	s (mm)	Ağırlık (kg)	Fiyat/Price (TL/AD)
BTS-LA-1-S	100	100	60	40	5	0,44	8,00
BTS-LA-2-S	100	100	60	50	5	0,55	9,50
BTS-LA-3-S	200	200	60	40	5	0,78	12,50
BTS-LA-4-S	200	200	60	50	5	0,98	15,50

40X5 ALÜMİNYUM /ALUMINUM

Ürün Kod/ Product Code	L (mm)	h1 (mm)	h2 (mm)	a (mm)	s (mm)	Ağırlık (kg)	Fiyat/Price (TL/AD)
BTS-LA-1-A	100	100	60	40	5	0,15	
BTS-LA-2-A	100	100	60	50	5	0,18	
BTS-LA-3-A	200	200	60	40	5	0,26	
BTS-LA-4-A	200	200	60	50	5	0,32	

40X5 PASLANMAZ SAC / STAINLESS STEEL

Ürün Kod/ Product Code	L (mm)	h1 (mm)	h2 (mm)	a (mm)	s (mm)	Ağırlık (kg)	Fiyat/Price (TL/AD)
BTS-LA-1-P	100	100	60	40	5	0,41	
BTS-LA-2-P	100	100	60	50	5	0,51	
BTS-LA-3-P	200	200	60	40	5	0,72	
BTS-LA-4-P	200	200	60	50	5	0,90	

LAMBA AYAKLARI / EXTERİOR LAMP FEET
40X5 ELEKTRO GALVANİZ / ELECTRO GALVANISATION

Ürün Kod/ Product Code	L (mm)	h1 (mm)	h2 (mm)	a (mm)	s (mm)	Ağırlık (kg)	Fiyat/Price (TL/AD)
BTS-HLA-1	250	155	80	40	5	0,76	11,50
BTS-HLA-2	250	155	80	50	5	0,95	14,00
BTS-HLA-3	250	260	100	40	5	0,96	14,00
BTS-HLA-4	250	260	100	50	5	1,20	17,00

40X5 SICAK DALDIRMA /HOT-DIP GALVANISATION

Ürün Kod/ Product Code	L (mm)	h1 (mm)	h2 (mm)	a (mm)	s (mm)	Ağırlık (kg)	Fiyat/Price (TL/AD)
BTS-HLA-1-S	250	155	80	40	5	0,82	13,00
BTS-HLA-2-S	250	155	80	50	5	1,03	16,00
BTS-HLA-3-S	250	260	100	40	5	1,04	16,00
BTS-HLA-4-S	250	260	100	50	5	1,29	20,00

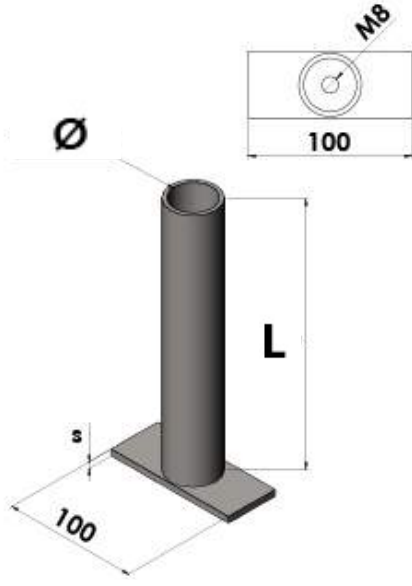
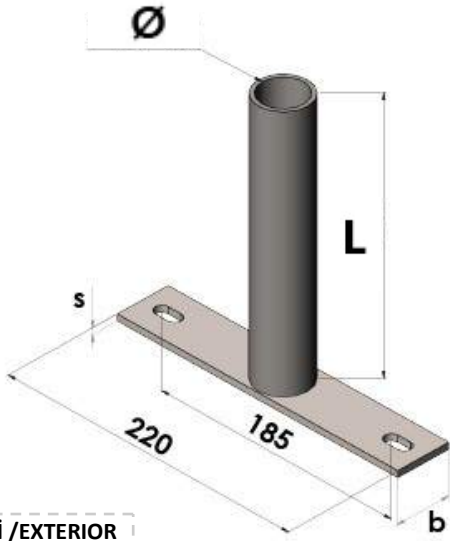
40X5 ALÜMİNYUM /ALUMINUM

Ürün Kod/ Product Code	L (mm)	h1 (mm)	h2 (mm)	a (mm)	s (mm)	Ağırlık (kg)	Fiyat/Price (TL/AD)
BTS-HLA-1-A	250	155	80	40	5	0,27	
BTS-HLA-2-A	250	155	80	50	5	0,34	
BTS-HLA-3-A	250	260	100	40	5	0,34	
BTS-HLA-4-A	250	260	100	50	5	0,43	

40X5 PASLANMAZ SAC / STAINLESS STEEL

Ürün Kod/ Product Code	L (mm)	h1 (mm)	h2 (mm)	a (mm)	s (mm)	Ağırlık (kg)	Fiyat/Price (TL/AD)
BTS-HLA-1-P	250	155	80	40	5	0,76	
BTS-HLA-2-P	250	155	80	50	5	0,95	
BTS-HLA-3-P	250	260	100	40	5	0,96	
BTS-HLA-4-P	250	260	100	50	5	1,20	

Fiyat ,özel ölçü ve ürün talepleriniz için iletişime geçiniz / Please contact us for price, special dimensions and product demands.



HARİCİ / EXTERIOR

BORULU LAMBA AYAKLARI / LAMP FEET WITH PIPE
40X5 ELEKTRO GALVANİZ / ELECTRO GALVANISATION

Ürün Kod/ Product Code	L (mm)	Ø (mm)	b (mm)	s (mm)	Ağırlık (kg)	Fiyat/Price (TL/AD)
BTS-HB-10	100	(3/4)	40	5	0,52	10,50
BTS-HB-20	200	(3/4)	40	5	0,69	11,50
BTS-HB-30	300	(3/4)	40	5	0,86	12,00
BTS-HB-40	400	(3/4)	40	5	1,03	13,00
BTS-HB-50	500	(3/4)	40	5	1,20	14,00
BTS-HB-60	600	(3/4)	40	5	1,37	15,00

40X5 SICAK DALDIRMA /HOT-DIP GALVANISATION

Ürün Kod/ Product Code	L (mm)	Ø (mm)	b (mm)	s (mm)	Ağırlık (kg)	Fiyat/Price (TL/AD)
BTS-HB-10-S	100	(3/4)	40	5	0,56	11,50
BTS-HB-20-S	200	(3/4)	40	5	0,74	13,00
BTS-HB-30-S	300	(3/4)	40	5	0,93	14,00
BTS-HB-40-S	400	(3/4)	40	5	1,11	15,50
BTS-HB-50-S	500	(3/4)	40	5	1,30	16,50
BTS-HB-60-S	600	(3/4)	40	5	1,48	18,00

40X5 ALÜMİNYUM /ALUMINUM

Ürün Kod/ Product Code	L (mm)	Ø (mm)	b (mm)	s (mm)	Ağırlık (kg)	Fiyat/Price (TL/AD)
BTS-HB-10-A	100	(3/4)	40	5	0,18	
BTS-HB-20-A	200	(3/4)	40	5	0,24	
BTS-HB-30-A	300	(3/4)	40	5	0,30	
BTS-HB-40-A	400	(3/4)	40	5	0,36	
BTS-HB-50-A	500	(3/4)	40	5	0,42	
BTS-HB-60-A	600	(3/4)	40	5	0,47	

40X5 PASLANMAZ SAC / STAINLESS STEEL

Ürün Kod/ Product Code	L (mm)	Ø (mm)	b (mm)	s (mm)	Ağırlık (kg)	Fiyat/Price (TL/AD)
BTS-HB-10-P	100	(3/4)	40	5	0,52	
BTS-HB-20-P	200	(3/4)	40	5	0,69	
BTS-HB-30-P	300	(3/4)	40	5	0,86	
BTS-HB-40-P	400	(3/4)	40	5	1,03	
BTS-HB-50-P	500	(3/4)	40	5	1,20	
BTS-HB-60-P	600	(3/4)	40	5	1,37	

BORULU LAMBA AYAKLARI / LAMP FEET WITH PIPE
40X5 ELEKTRO GALVANİZ / ELECTRO GALVANISATION

Ürün Kod/ Product Code	L (mm)	Ø (mm)	b (mm)	s (mm)	Ağırlık (kg)	Fiyat/Price (TL/AD)
BTS-B-10	100	(3/4)	40	5	0,33	7,00
BTS-B-20	200	(3/4)	40	5	0,50	8,00
BTS-B-30	300	(3/4)	40	5	0,67	9,00
BTS-B-40	400	(3/4)	40	5	0,84	10,00
BTS-B-50	500	(3/4)	40	5	1,01	11,00
BTS-B-60	600	(3/4)	40	5	1,19	12,00

40X5 SICAK DALDIRMA /HOT-DIP GALVANISATION

Ürün Kod/ Product Code	L (mm)	Ø (mm)	b (mm)	s (mm)	Ağırlık (kg)	Fiyat/Price (TL/AD)
BTS-B-10-S	100	(3/4)	40	5	0,35	8,00
BTS-B-20-S	200	(3/4)	40	5	0,54	9,50
BTS-B-30-S	300	(3/4)	40	5	0,73	10,50
BTS-B-40-S	400	(3/4)	40	5	0,91	12,00
BTS-B-50-S	500	(3/4)	40	5	1,10	13,00
BTS-B-60-S	600	(3/4)	40	5	1,28	14,50

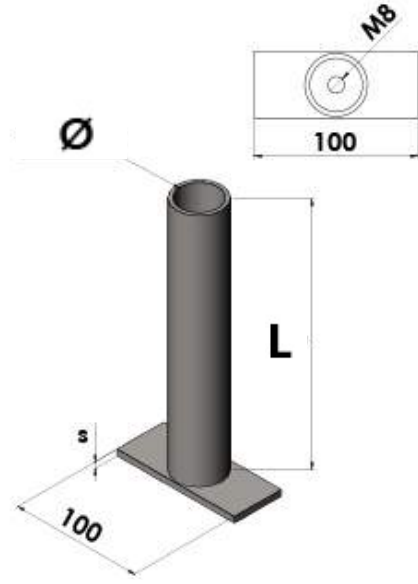
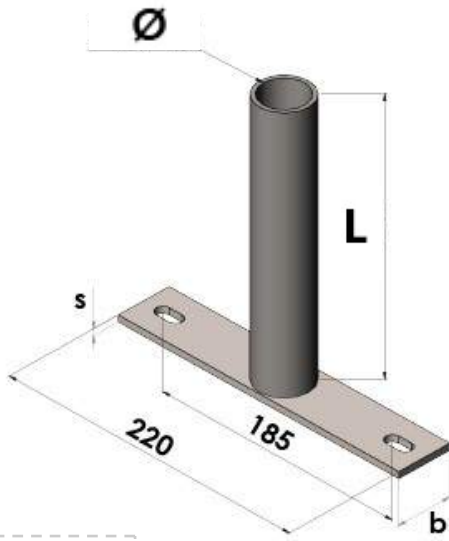
40X5 ALÜMİNYUM /ALUMINUM

Ürün Kod/ Product Code	L (mm)	Ø (mm)	b (mm)	s (mm)	Ağırlık (kg)	Fiyat/Price (TL/AD)
BTS-B-10-A	100	(3/4)	40	5	0,11	
BTS-B-20-A	200	(3/4)	40	5	0,17	
BTS-B-30-A	300	(3/4)	40	5	0,23	
BTS-B-40-A	400	(3/4)	40	5	0,29	
BTS-B-50-A	500	(3/4)	40	5	0,35	
BTS-B-60-A	600	(3/4)	40	5	0,41	

40X5 PASLANMAZ SAC / STAINLESS STEEL

Ürün Kod/ Product Code	L (mm)	Ø (mm)	b (mm)	s (mm)	Ağırlık (kg)	Fiyat/Price (TL/AD)
BTS-B-10-P	100	(3/4)	40	5	0,33	
BTS-B-20-P	200	(3/4)	40	5	0,50	
BTS-B-30-P	300	(3/4)	40	5	0,67	
BTS-B-40-P	400	(3/4)	40	5	0,84	
BTS-B-50-P	500	(3/4)	40	5	1,01	
BTS-B-60-P	600	(3/4)	40	5	1,19	

Fiyat ,özel ölçü ve ürün talepleriniz için iletişime geçiniz / Please contact us for price, special dimensions and product demands.


HARİCİ / EXTERİOR
BORULU LAMBA AYAKLARI / LAMP FEET WITH PIPE
50X5 ELEKTRO GALVANİZ / ELECTROGALVANISATION

Ürün Kod/ Product Code	L (mm)	Ø (mm)	b (mm)	s (mm)	Ağırlık (kg)	Fiyat/Price (TL/AD)
BTS-HB-10-5	100	(3/4)	50	5	0,60	11,50
BTS-HB-20-5	200	(3/4)	50	5	0,78	12,50
BTS-HB-30-5	300	(3/4)	50	5	0,95	13,50
BTS-HB-40-5	400	(3/4)	50	5	1,12	14,00
BTS-HB-50-5	500	(3/4)	50	5	1,29	15,00
BTS-HB-60-5	600	(3/4)	50	5	1,46	16,00

50X5 SICAK DALDIRMA /HOT-DIP GALVANISATION

Ürün Kod/ Product Code	L (mm)	Ø (mm)	b (mm)	s (mm)	Ağırlık (kg)	Fiyat/Price (TL/AD)
BTS-HB-10-S-5	100	(3/4)	50	5	0,65	13,00
BTS-HB-20-S-5	200	(3/4)	50	5	0,84	14,00
BTS-HB-30-S-5	300	(3/4)	50	5	1,02	15,50
BTS-HB-40-S-5	400	(3/4)	50	5	1,21	17,00
BTS-HB-50-S-5	500	(3/4)	50	5	1,39	18,00
BTS-HB-60-S-5	600	(3/4)	50	5	1,58	19,50

50X5 ALÜMİNYUM /ALUMINUM

Ürün Kod/ Product Code	L (mm)	Ø (mm)	b (mm)	s (mm)	Ağırlık (kg)	Fiyat/Price (TL/AD)
BTS-HB-10-A-5	100	(3/4)	50	5	0,21	
BTS-HB-20-A-5	200	(3/4)	50	5	0,27	
BTS-HB-30-A-5	300	(3/4)	50	5	0,33	
BTS-HB-40-A-5	400	(3/4)	50	5	0,39	
BTS-HB-50-A-5	500	(3/4)	50	5	0,45	
BTS-HB-60-A-5	600	(3/4)	50	5	0,50	

50X5 PASLANMAZ SAC / STAINLESS STEEL

Ürün Kod/ Product Code	L (mm)	Ø (mm)	b (mm)	s (mm)	Ağırlık (kg)	Fiyat/Price (TL/AD)
BTS-HB-10-P-5	100	(3/4)	50	5	0,60	
BTS-HB-20-P-5	200	(3/4)	50	5	0,78	
BTS-HB-30-P-5	300	(3/4)	50	5	0,95	
BTS-HB-40-P-5	400	(3/4)	50	5	1,12	
BTS-HB-50-P-5	500	(3/4)	50	5	1,29	
BTS-HB-60-P-5	600	(3/4)	50	5	1,46	

BORULU LAMBA AYAKLARI / LAMP FEET WITH PIPE
50X5 ELEKTRO GALVANİZ / ELECTRO GALVANISATION

Ürün Kod/ Product Code	L (mm)	Ø (mm)	b (mm)	s (mm)	Ağırlık (kg)	Fiyat/Price (TL/AD)
BTS-B-10-5	100	(3/4)	50	5	0,37	8,00
BTS-B-20-5	200	(3/4)	50	5	0,54	9,00
BTS-B-30-5	300	(3/4)	50	5	0,71	9,50
BTS-B-40-5	400	(3/4)	50	5	0,88	10,50
BTS-B-50-5	500	(3/4)	50	5	1,05	11,50
BTS-B-60-5	600	(3/4)	50	5	1,23	12,50

50X5 SICAK DALDIRMA /HOT-DIP GALVANISATION

Ürün Kod/ Product Code	L (mm)	Ø (mm)	b (mm)	s (mm)	Ağırlık (kg)	Fiyat/Price (TL/AD)
BTS-B-10-S-5	100	(3/4)	50	5	0,40	8,50
BTS-B-20-S-5	200	(3/4)	50	5	0,58	10,00
BTS-B-30-S-5	300	(3/4)	50	5	0,77	11,00
BTS-B-40-S-5	400	(3/4)	50	5	0,95	12,50
BTS-B-50-S-5	500	(3/4)	50	5	1,14	13,50
BTS-B-60-S-5	600	(3/4)	50	5	1,32	15,00

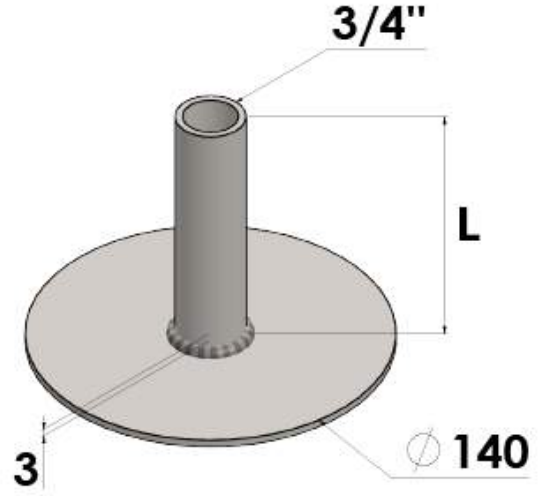
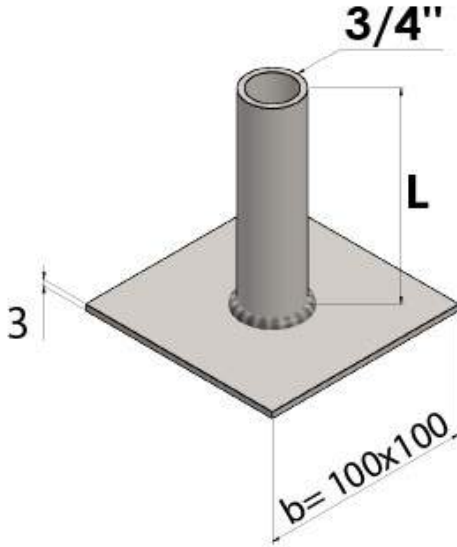
50X5 ALÜMİNYUM /ALUMINUM

Ürün Kod/ Product Code	L (mm)	Ø (mm)	b (mm)	s (mm)	Ağırlık (kg)	Fiyat/Price (TL/AD)
BTS-B-10-A-5	100	(3/4)	50	5	0,13	
BTS-B-20-A-5	200	(3/4)	50	5	0,19	
BTS-B-30-A-5	300	(3/4)	50	5	0,25	
BTS-B-40-A-5	400	(3/4)	50	5	0,30	
BTS-B-50-A-5	500	(3/4)	50	5	0,36	
BTS-B-60-A-5	600	(3/4)	50	5	0,42	

50X5 PASLANMAZ SAC / STAINLESS STEEL

Ürün Kod/ Product Code	L (mm)	Ø (mm)	b (mm)	s (mm)	Ağırlık (kg)	Fiyat/Price (TL/AD)
BTS-B-10-P-5	100	(3/4)	50	5	0,37	
BTS-B-20-P-5	200	(3/4)	50	5	0,54	
BTS-B-30-P-5	300	(3/4)	50	5	0,71	
BTS-B-40-P-5	400	(3/4)	50	5	0,88	
BTS-B-50-P-5	500	(3/4)	50	5	1,05	
BTS-B-60-P-5	600	(3/4)	50	5	1,23	

Fiyat ,özel ölçü ve ürün talepleriniz için iletişime geçiniz / Please contact us for price, special dimensions and product demands.


YANGIN BUTON AYAKLARI / FIRE BUTTON FEET
ELEKTRO GALVANİZ / ELECTRO GALVANISATION

Ürün Kod/ Product Code	L (mm)	b (mm)	s (mm)	Ağırlık (kg)	Fiyat/Price (TL/AD)
BTS-YBA-10	100	100x100	3	0,41	11,00
BTS-YBA-20	200	100x100	3	0,58	12,00
BTS-YBA-30	300	100x100	3	0,75	13,00
BTS-YBA-40	400	100x100	3	0,93	14,00
BTS-YBA-50	500	100x100	3	1,10	15,00
BTS-YBA-60	600	100x100	3	1,27	16,00

SICAK DALDIRMA /HOT-DIP GALVANISATION

Ürün Kod/ Product Code	L (mm)	b (mm)	s (mm)	Ağırlık (kg)	Fiyat/Price (TL/AD)
BTS-YBA-10-S	100	100x100	3	0,44	12,00
BTS-YBA-20-S	200	100x100	3	0,63	13,00
BTS-YBA-30-S	300	100x100	3	0,81	14,50
BTS-YBA-40-S	400	100x100	3	1,00	15,50
BTS-YBA-50-S	500	100x100	3	1,19	17,00
BTS-YBA-60-S	600	100x100	3	1,37	18,50

ALÜMİNYUM /ALUMINUM

Ürün Kod/ Product Code	L (mm)	b (mm)	s (mm)	Ağırlık (kg)	Fiyat/Price (TL/AD)
BTS-YBA-10-A	100	100x100	3	0,14	
BTS-YBA-20-A	200	100x100	3	0,20	
BTS-YBA-30-A	300	100x100	3	0,26	
BTS-YBA-40-A	400	100x100	3	0,32	
BTS-YBA-50-A	500	100x100	3	0,38	
BTS-YBA-60-A	600	100x100	3	0,43	

PASLANMAZ SAC / STAINLESS STEEL

Ürün Kod/ Product Code	L (mm)	b (mm)	s (mm)	Ağırlık (kg)	Fiyat/Price (TL/AD)
BTS-YBA-10-P	100	100x100	3	0,41	
BTS-YBA-20-P	200	100x100	3	0,58	
BTS-YBA-30-P	300	100x100	3	0,75	
BTS-YBA-40-P	400	100x100	3	0,93	
BTS-YBA-50-P	500	100x100	3	1,10	
BTS-YBA-60-P	600	100x100	3	1,27	

DEDEKTÖR AYAKLARI / DETECTOR FEET
ELEKTRO GALVANİZ / ELECTRO GALVANISATION

Ürün Kod/ Product Code	L (mm)	Ø (mm)	s (mm)	Ağırlık (kg)	Fiyat/Price (TL/AD)
BTS-YDA-10	100	140	3	0,64	16,00
BTS-YDA-20	200	140	3	0,81	17,00
BTS-YDA-30	300	140	3	0,98	18,00
BTS-YDA-40	400	140	3	1,16	19,00
BTS-YDA-50	500	140	3	1,33	20,00
BTS-YDA-60	600	140	3	1,50	21,00

SICAK DALDIRMA /HOT-DIP GALVANISATION

Ürün Kod/ Product Code	L (mm)	Ø (mm)	s (mm)	Ağırlık (kg)	Fiyat/Price (TL/AD)
BTS-YDA-10-S	100	140	3	0,69	23,50
BTS-YDA-20-S	200	140	3	0,88	25,50
BTS-YDA-30-S	300	140	3	1,06	27,50
BTS-YDA-40-S	400	140	3	1,25	29,50
BTS-YDA-50-S	500	140	3	1,43	31,50
BTS-YDA-60-S	600	140	3	1,62	33,50

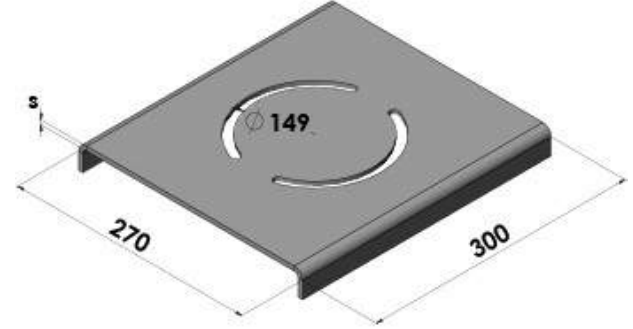
ALÜMİNYUM /ALUMINUM

Ürün Kod/ Product Code	L (mm)	Ø (mm)	s (mm)	Ağırlık (kg)	Fiyat/Price (TL/AD)
BTS-YDA-10-A	100	140	3	0,22	
BTS-YDA-20-A	200	140	3	0,28	
BTS-YDA-30-A	300	140	3	0,34	
BTS-YDA-40-A	400	140	3	0,40	
BTS-YDA-50-A	500	140	3	0,46	
BTS-YDA-60-A	600	140	3	0,52	

PASLANMAZ SAC / STAINLESS STEEL

Ürün Kod/ Product Code	L (mm)	Ø (mm)	s (mm)	Ağırlık (kg)	Fiyat/Price (TL/AD)
BTS-YDA-10-P	100	140	3	0,64	
BTS-YDA-20-P	200	140	3	0,81	
BTS-YDA-30-P	300	140	3	0,98	
BTS-YDA-40-P	400	140	3	1,16	
BTS-YDA-50-P	500	140	3	1,33	
BTS-YDA-60-P	600	140	3	1,50	

Fiyat ,özel ölçü ve ürün talepleriniz için iletişime geçiniz / Please contact us for price, special dimensions and product demands.


PROJEKTÖR AYAKLARI / LIGHTING FEET
ELEKTRO GALVANİZ / ELECTRO GALVANISATION

Ürün Kod/ Product Code	a (mm)	h (mm)	s (mm)	Ağırlık (kg)	Fiyat/Price (TL/AD)
BTS-MA	-	-	-	-	-

SICAK DALDIRMA /HOT-DIP GALVANISATION

Ürün Kod/ Product Code	a (mm)	h (mm)	s (mm)	Ağırlık (kg)	Fiyat/Price (TL/AD)
BTS-MA-S	-	-	-	-	-

ALÜMİNYUM /ALUMINUM

Ürün Kod/ Product Code	a (mm)	h (mm)	s (mm)	Ağırlık (kg)	Fiyat/Price (TL/AD)
BTS-MA-A	-	-	-	-	-

PASLANMAZ SAC / STAINLESS STEEL

Ürün Kod/ Product Code	a (mm)	h (mm)	s (mm)	Ağırlık (kg)	Fiyat/Price (TL/AD)
BTS-MA-P	-	-	-	-	-

DÖNER REFLEKTÖR AYAKLARI/ TURNABLE RECLOCTOR
ELEKTRO GALVANİZ / ELECTROGALVANISATION

Ürün Kod/ Product Code	a (mm)	h (mm)	s (mm)	Ağırlık (kg)	Fiyat/Price (TL/AD)
BTS-DRA	-	40	-	-	-

SICAK DALDIRMA /HOT-DIP GALVANISATION

Ürün Kod/ Product Code	a (mm)	h (mm)	s (mm)	Ağırlık (kg)	Fiyat/Price (TL/AD)
BTS-DRA-S	-	40	-	-	-

ALÜMİNYUM /ALUMINUM

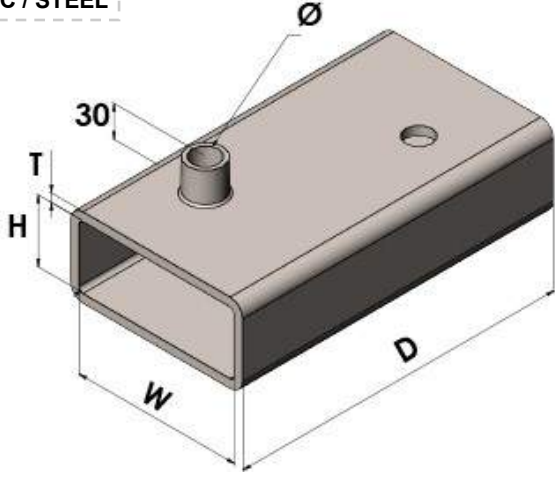
Ürün Kod/ Product Code	a (mm)	h (mm)	s (mm)	Ağırlık (kg)	Fiyat/Price (TL/AD)
BTS-DRA-A	-	40	-	-	-

PASLANMAZ SAC / STAINLESS STEEL

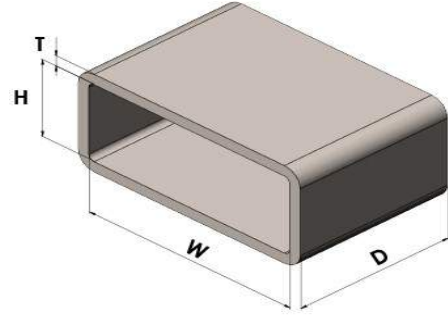
Ürün Kod/ Product Code	a (mm)	h (mm)	s (mm)	Ağırlık (kg)	Fiyat/Price (TL/AD)
BTS-DRA-P	-	40	-	-	-

Fiyat ,özel ölçü ve ürün talepleriniz için iletişime geçiniz / Please contact us for price, special dimensions and product demands.

SAC / STEEL



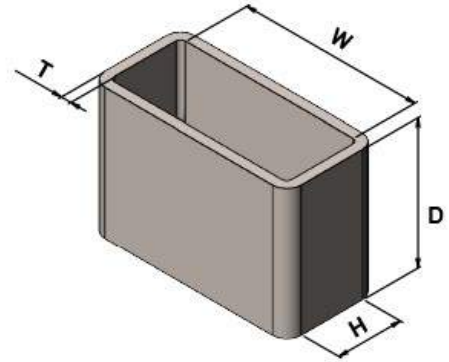
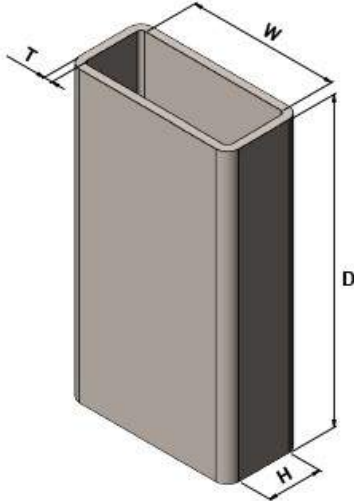
SAC / STEEL


SU GEÇMEZ PERDELERDEN KABLO GEÇİŞLERİ
CABLE TRANSITIONS FROM WATERTIGHT BULKHEADS

Ürün Kod/ Product Code	H (mm)	W (mm)	D (mm)	T (mm)	Ø (mm)	Ağırlık (kg)	Fiyat/Price (TL/AD.)
P1	60	60	300	7	1"	5,00	
P3	60	100	300	8	1"	7,30	
P5	60	150	300	8	1"	9,20	
P7	80	200	300	8	1"	11,9	
P9	100	300	300	8	1"	16,4	
P11	100	400	300	10	1 1/2"	25,6	
P13	150	450	300	10	1 1/2"	30,3	
P15	150	500	300	10	1 1/2"	32,7	
P17	150	550	300	10	1 1/2"	35,1	

SU GEÇİRİR PERDELERDEN KABLO GEÇİŞLERİ
CABLE TRANSITIONS FROM NON-WATERTIGHT BULKHEADS

Ürün Kod/ Product Code	H (mm)	W (mm)	D (mm)	T (mm)	Ağırlık (kg)	Fiyat/Price (TL/AD.)
P2	60	60	110	7	1,79	
P4	60	100	110	8	2,66	
P6	60	150	110	8	3,35	
P8	80	200	110	8	4,32	
P10	100	300	110	8	5,98	
P12	100	400	110	10	9,34	
P14	150	450	110	10	11,07	
P16	150	500	110	10	11,93	
P18	150	550	110	10	12,80	


SU GEÇMEZ GÜVERTELERDEN KABLO GEÇİŞLERİ
CABLE TRANSITIONS FROM WATERTIGHT DECKS

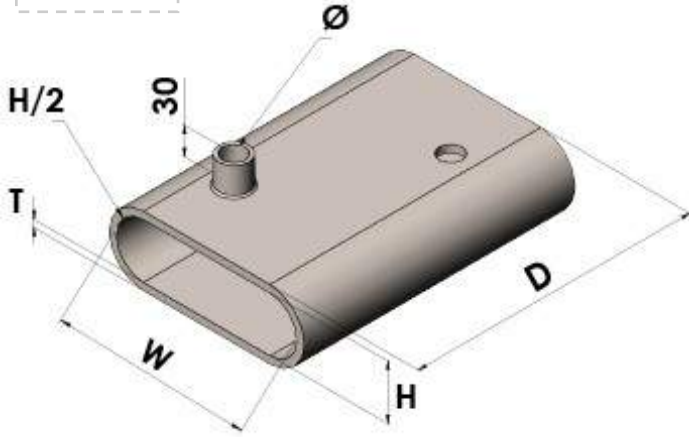
Ürün Kod/ Product Code	H (mm)	W (mm)	D (mm)	T (mm)	Ağırlık (kg)	Fiyat/Price (TL/AD.)
G1	60	60	300	7	4,89	
G3	60	100	300	8	7,24	
G5	60	150	300	8	9,13	
G7	80	200	300	8	11,77	
G9	100	300	300	8	16,30	
G11	100	400	300	10	25,47	
G13	150	450	300	10	30,18	
G15	150	500	300	10	32,54	
G17	150	550	300	10	34,90	

SU GEÇİRİR GÜVERTELERDEN KABLO GEÇİŞLERİ
CABLE TRANSITIONS FROM NON-WATERTIGHT DECKS

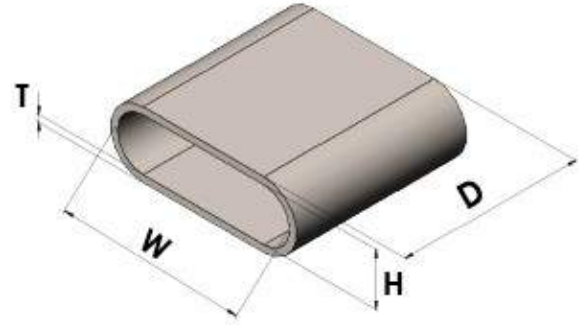
Ürün Kod/ Product Code	H (mm)	W (mm)	D (mm)	T (mm)	Ağırlık (kg)	Fiyat/Price (TL/AD.)
G2	60	60	110	7	1,79	
G4	60	100	110	8	2,66	
G6	60	150	110	8	3,35	
G8	80	200	110	8	4,32	
G10	100	300	110	8	5,98	
G12	100	400	110	10	9,34	
G14	150	450	110	10	11,07	
G16	150	500	110	10	11,93	
G18	150	550	110	10	12,80	

Fiyat ,özel ölçü ve ürün talepleriniz için iletişime geçiniz / Please contact us for price, special dimensions and product demands.

SAC / STEEL



SAC / STEEL



SU GEÇMEZ PERDELERDEN KABLO GEÇİŞLERİ

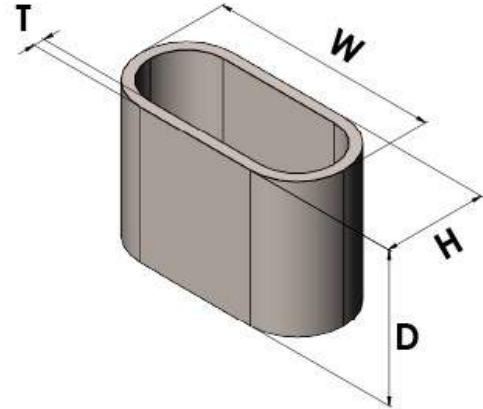
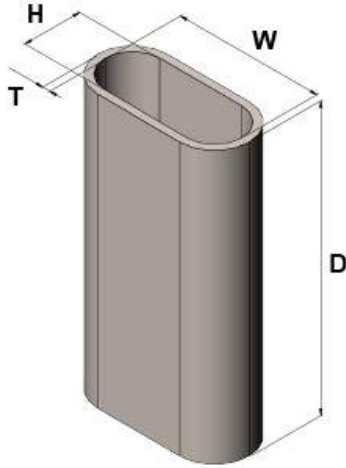
CABLE TRANSITIONS FROM WATERTIGHT BULKHEADS

Ürün Kod/ Product Code	H (mm)	W (mm)	D (mm)	T (mm)	Ø	Ağırlık (kg)	Fiyat/ Price (TL/AD.)
P1R	60	60	300	7	1"	3,90	
P3R	60	100	300	8	1"	6,10	
P5R	60	150	300	8	1"	8,00	
P7R	80	200	300	8	1"	10,30	
P9R	100	300	300	8	1"	14,50	
P11R	100	400	300	10	1 1/2"	23,20	
P13R	150	450	300	10	1 1/2"	26,90	
P15R	150	500	300	10	1 1/2"	29,30	
P17R	150	550	300	10	1 1/2"	31,60	

SU GEÇİRİR PERDELERDEN KABLO GEÇİŞLERİ

CABLE TRANSITIONS FROM NON-WATERTIGHT BULKHEADS

Ürün Kod/ Product Code	H (mm)	W (mm)	D (mm)	T (mm)	Ağırlık (kg)	Fiyat/ Price (TL/AD.)
P2R	60	60	110	7	1,41	
P4R	60	100	110	8	2,20	
P6R	60	150	110	8	2,90	
P8R	80	200	110	8	3,75	
P10R	100	300	110	8	5,29	
P12R	100	400	110	10	8,45	
P14R	150	450	110	10	9,80	
P16R	150	500	110	10	10,67	
P18R	150	550	110	10	11,53	



SU GEÇMEZ GÜVERTELERDEN KABLO GEÇİŞLERİ

CABLE TRANSITIONS FROM WATERTIGHT DECKS

Ürün Kod/ Product Code	H (mm)	W (mm)	D (mm)	T (mm)	Ağırlık (kg)	Fiyat/ Price (TL/AD.)
G1R	60	60	300	7	3,84	
G3R	60	100	300	8	6,01	
G5R	60	150	300	8	7,90	
G7R	80	200	300	8	10,21	
G9R	100	300	300	8	14,42	
G11R	100	400	300	10	23,03	
G13R	150	450	300	10	26,74	
G15R	150	500	300	10	29,09	
G17R	150	550	300	10	31,45	

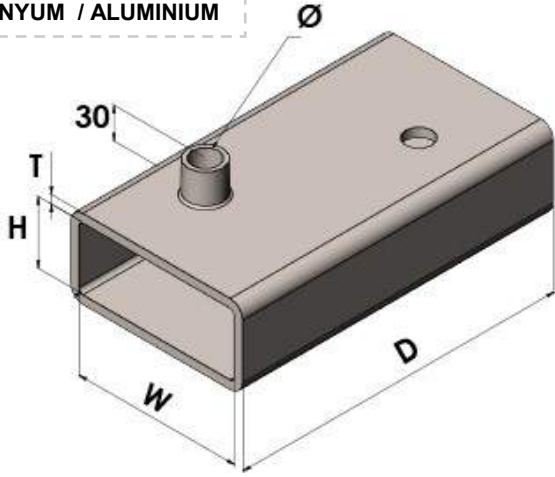
SU GEÇİRİR GÜVERTELERDEN KABLO GEÇİŞLERİ

CABLE TRANSITIONS FROM NON-WATERTIGHT DECKS

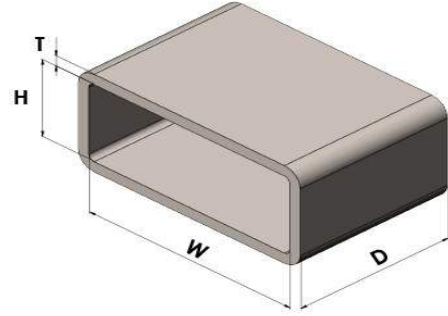
Ürün Kod/ Product Code	H (mm)	W (mm)	D (mm)	T (mm)	Ağırlık (kg)	Fiyat/ Price (TL/AD.)
G2R	60	60	110	7	1,41	
G4R	60	100	110	8	2,20	
G6R	60	150	110	8	2,90	
G8R	80	200	110	8	3,75	
G10R	100	300	110	8	5,29	
G12R	100	400	110	10	8,45	
G14R	150	450	110	10	9,80	
G16R	150	500	110	10	10,67	
G18R	150	550	110	10	11,53	

Fiyat ,özel ölçü ve ürün talepleriniz için iletişime geçiniz / Please contact us for price, special dimensions and product demands.

ALÜMİNYUM / ALUMINIUM



ALÜMİNYUM / ALUMINIUM



SU GEÇMEZ PERDELERDEN KABLO GEÇİŞLERİ

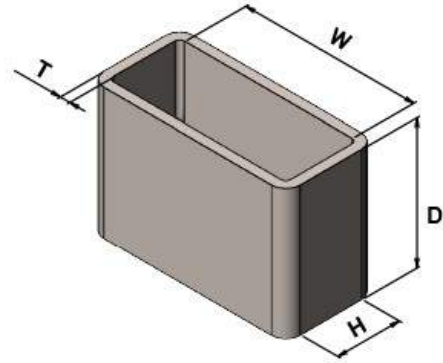
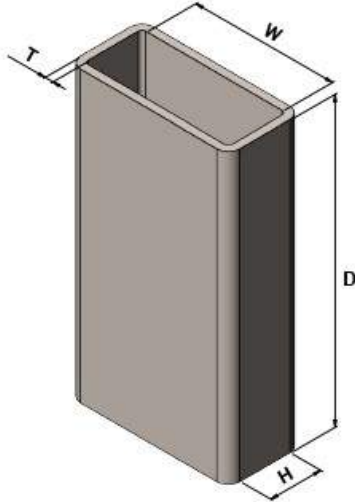
CABLE TRANSITIONS FROM WATERTIGHT BULKHEADS

Ürün Kod/ Product Code	H (mm)	W (mm)	D (mm)	T (mm)	Ø	Ağırlık (kg)	Fiyat/Price (TL/AD.)
P1-A	60	60	300	7	1"	1,77	
P3-A	60	100	300	8	1"	2,61	
P5-A	60	150	300	8	1"	3,29	
P7-A	80	200	300	8	1"	4,23	
P9-A	100	300	300	8	1"	5,84	
P11-A	100	400	300	10	1 1/2"	9,13	
P13-A	150	450	300	10	1 1/2"	10,81	
P15-A	150	500	300	10	1 1/2"	11,65	
P17-A	150	550	300	10	1 1/2"	12,49	

SU GEÇİRİR PERDELERDEN KABLO GEÇİŞLERİ

CABLE TRANSITIONS FROM NON-WATERTIGHT BULKHEADS

Ürün Kod/ Product Code	H (mm)	W (mm)	D (mm)	T (mm)	Ağırlık (kg)	Fiyat/Price (TL/AD.)
P2-A	60	60	110	7	0,64	
P4-A	60	100	110	8	0,95	
P6-A	60	150	110	8	1,19	
P8-A	80	200	110	8	1,54	
P10-A	100	300	110	8	2,13	
P12-A	100	400	110	10	3,33	
P14-A	150	450	110	10	3,94	
P16-A	150	500	110	10	4,25	
P18-A	150	550	110	10	4,56	



SU GEÇMEZ GÜVERTELERDEN KABLO GEÇİŞLERİ

CABLE TRANSITIONS FROM WATERTIGHT DECKS

Ürün Kod/ Product Code	H (mm)	W (mm)	D (mm)	T (mm)	Ağırlık (kg)	Fiyat/Price (TL/AD.)
G1-A	60	60	300	7	1,74	
G3-A	60	100	300	8	2,58	
G5-A	60	150	300	8	3,25	
G7-A	80	200	300	8	4,19	
G9-A	100	300	300	8	5,81	
G11-A	100	400	300	10	9,07	
G13-A	150	450	300	10	10,75	
G15-A	150	500	300	10	11,59	
G17-A	150	550	300	10	12,43	

SU GEÇİRİR GÜVERTELERDEN KABLO GEÇİŞLERİ

CABLE TRANSITIONS FROM NON-WATERTIGHT DECKS

Ürün Kod/ Product Code	H (mm)	W (mm)	D (mm)	T (mm)	Ağırlık (kg)	Fiyat/Price (TL/AD.)
G2-A	60	60	110	7	0,64	
G4-A	60	100	110	8	0,95	
G6-A	60	150	110	8	1,19	
G8-A	80	200	110	8	1,54	
G10-A	100	300	110	8	2,13	
G12-A	100	400	110	10	3,33	
G14-A	150	450	110	10	3,94	
G16-A	150	500	110	10	4,25	
G18-A	150	550	110	10	4,56	

Fiyat ,özel ölçü ve ürün talepleriniz için iletişime geçiniz / Please contact us for price, special dimensions and product demands.

**SU GEÇMEZ PERDELERDEN KABLO GEÇİŞ REKORLARI****CABLE GLANDS FROM WATERTIGHT BULKHEADS****GALVANİZ / GALVANISATION**

Ürün Kod/ Product Code	Ölçü	ÇAP (Ø)	s (mm)	Ağırlık (kg)	Fiyat/Price (TL/AD)
BTS-PG1N	3/8	18	7-10		
BTS-PG2N	1/2	22	10-14		
BTS-PG3N	3/4	28	14-20		
BTS-PG4N	1	34	20-24		
BTS-PG5N	1 1/4	42	24-29		
BTS-PG6N	1 1/2	50	29-34		
BTS-PG7N	3/4	180	14-20		
BTS-PG8N	1/2	175	10-14		

ALÜMİNYUM / ALUMINIUM

Ürün Kod/ Product Code	Ölçü	ÇAP (Ø)	s (mm)	Ağırlık (kg)	Fiyat/Price (TL/AD)
BTS-PG1N-A	3/8	18	7-10		
BTS-PG2N-A	1/2	22	10-14		
BTS-PG3N-A	3/4	28	14-20		
BTS-PG4N-A	1	34	20-24		
BTS-PG5N-A	1 1/4	42	24-29		
BTS-PG6N-A	1 1/2	50	29-34		
BTS-PG7N-A	3/4	180	14-20		
BTS-PG8N-A	1/2	175	10-14		

PASLANMAZ/STAINLESS

Ürün Kod/ Product Code	Ölçü	ÇAP (Ø)	s (mm)	Ağırlık (kg)	Fiyat/Price (TL/AD)
BTS-PG1N-P	3/8	18	7-10		
BTS-PG2N-P	1/2	22	10-14		
BTS-PG3N-P	3/4	28	14-20		
BTS-PG4N-P	1	34	20-24		
BTS-PG5N-P	1 1/4	42	24-29		
BTS-PG6N-P	1 1/2	50	29-34		
BTS-PG7N-P	3/4	180	14-20		
BTS-PG8N-P	1/2	175	10-14		

**PİRİNÇ KABLO REKORLARI****BRASS CABLE GLANDS**

Ürün Kod/ Product Code	Ölçü	ÇAP (Ø)	s (mm)	Ağırlık (kg)	Fiyat/Price (TL/AD)
BTS-PG1R	3/8	3/8	7-10		
BTS-PG2R	1/2	1/2	10-14		
BTS-PG3R	3/4	3/4	14-19		
BTS-PG4R	1"	1"	20-24		
BTS-PG5R	1", 1/4	1", 1/4	24-29		
BTS-PG6R	1, 1/2	1, 1/2	30-35		

**BORULU KABLO GEÇİŞ REKORLARI****CABLE GLANDS WITH PIPE**

Ürün Kod/ Product Code	a (mm)	s (mm)	Ağırlık (kg)	Fiyat/Price (TL/AD)
BTS-GA60-1	1/2	180		
BTS-GA60-3	3/4	180		

BORULU KABLO GEÇİŞ REKORLARI**ALUMINIUM CABLE GLANDS WITH PIPE**

Ürün Kod/ Product Code	a (mm)	s (mm)	Ağırlık (kg)	Fiyat/Price (TL/AD)
BTS-AA60-1	1/2	180		
BTS-AA60-3	3/4	180		

Fiyat ,özel ölçü ve ürün talepleriniz için iletişime geçiniz / Please contact us for price, special dimensions and product demands.

MONTAJ AKSESUARLARI (TAKOZLAR)
MOUNTING ACCESSORIES

GALVANİZ- GALVANISATION

Ürün Kod/ Product Code	Ölçü	Çap (Ø)	Ağırlık (kg)	Fiyat/Price (TL/AD)
BTS-TM62	M6*2	Q16		
BTS-TM63	M6*3	Q16		
BTS-TM65	M6*5	Q16		
BTS-TM68	M6*8	Q16		
BTS-TM610	M6*10	Q16		
BTS-TM83	M8*3	Q18		
BTS-TM85	M8*5	Q18		
BTS-TM810	M8*10	Q18		
BTS-TM103	M10*3	Q20		
BTS-TM105	M10*5	Q20		
BTS-TM1010	M10*10	Q20		
BTS-TM123	M12*3	Q22		
BTS-TM125	M12*5	Q22		
BTS-TM1210	M12*10	Q22		

ALÜMİNYUM / ALUMINIUM

Ürün Kod/ Product Code	a (mm)	ÇAP (Ø)	Ağırlık (kg)	Fiyat/Price (TL/AD)
BTS-TM62-A	M6/2	16		
BTS-TM63-A	M6/3	16		
BTSTM65-A	M6/5	16		
BTS-TM610-A	M6/10	16		
BTS-TM83-A	M8/3	18		
BTS-TM85-A	M8/5	18		
BTS-TM810-A	M8/10	18		
BTS-TM103-A	M10/3	20		
BTS-TM105-A	M10/5	20		
BTS-TM1010-A	M10/10	20		
BTS-TM123-A	M12/3	22		
BTS-TM125-A	M12/5	22		
BTS-TM1210-A	M12/10	22		

PASLANMAZ/STAINLESS

Ürün Kod/ Product Code	Ölçü	Çap (Ø)	Ağırlık (kg)	Fiyat / Price 304	Fiyat/ Price 316L
BTS-TM62-P	M6*2	Q16			
BTS-TM63-P	M6*3	Q16			
BTS-TM65-P	M6*5	Q16			
BTS-TM68-P	M6*8	Q16			
BTS-TM610-P	M6*10	Q16			
BTS-TM83-P	M8*3	Q18			
BTS-TM85-P	M8*5	Q18			
BTS-TM810-P	M8*10	Q18			
BTS-TM103-P	M10*3	Q20			
BTS-TM105-P	M10*5	Q20			
BTS-TM1010-P	M10*10	Q20			
BTS-TM123-P	M12*3	Q22			
BTS-TM125-P	M12*5	Q22			
BTS-TM1210-P	M12*10	Q22			

Fiyat ,özel ölçü ve ürün talepleriniz için iletişime geçiniz / Please contact us for price, special dimensions and product demands.



KABLO GEÇİŞLERİ İÇİN İZALASYON MALZEMESİ

SEALING COMPOUND FOR CABLE PENETRATIONS

YAPIŞTIRICI ÜRÜNLER / ADHESIVE PRODUCTS

*Materyal , 1 Adet katı (9 kg) ve 1 Adet sıvı (8,1 kg) karışımdan elde edilmektedir.

* Tüm ürünlerimiz SOLAS (Denizde Yaşam Güvenliği Uluslararası Sözleşmesi) koşullarını yerine getirmektedir. Ayrıca Polski Rejestr Statkw, Germanischer Lloyd, Lloyd Register of Shipping, Det Norske Veritas, Rosyjski Morski Rejestr Statkw ve Amerikan Bureau of Shipping gibi sınıflandırma kuruluşlarının MED onayına ve [ISO 9001: 2000](https://www.iso.org/standard/54551.html) kalite belgesine de sahiptir .

* Material , 1 solid (9 kg) and 1 liquid (8.1 kg) is obtained from the mixture.

*All our products meet the requirements of SOLAS (International Convention for the Safety of Life at Sea). We also posses MED recognition of such classifying associations as: Polski Rejestr Statkw, Germanischer Lloyd, Lloyd Register of Shipping, Det Norske Veritas, Rosyjski Morski Rejestr Statkw and American Bureau of Shipping. The companies guarantee the best quality of their products, acting according to the system of [ISO 9001: 2000](https://www.iso.org/standard/54551.html) quality.



Fiyat ,özel ölçü ve ürün talepleriniz için iletişime geçiniz / Please contact us for price, special dimensions and product demands.



MERKEZ

Evliya Çelebi Mah. Rauf Orbay Cad. No:17 Tuzla / İSTANBUL
Tel: +90 216 395 22 48 - Gsm: +90 533 741 41 48
E-mail: info@betesan.com
www.betesan.com

HEADQUARTERS

17 Rauf Orbay Rd., Evliya Celebi Neighbourhood Tuzla District, Istanbul
Phone: +90 216 395 22 48 - Gsm: +90 533 741 41 48
E-mail: info@betesan.com
www.betesan.com

FABRİKA

İstanbul Deri Org. San. Bölgesi Sırca Cad. No:6 4. Blok Tuzla / İSTANBUL
Tel: +90 216 394 06 74 - Gsm:+90 533 603 61 12
E-mail: info@betesan.com
www.betesan.com

FACTORY

6 Sırca St., Block 4, Istanbul Deri Org. San. Zone Tuzla District, Istanbul
Phone:+90 216 394 06 74 - Gsm:+90 533 603 61 12
E-mail: info@betesan.com
www.betesan.com